



# 室内红外无线扩声系统

## Indoor IR Solution



促进您的会议活动  
提供高品质、高性能的室内扩声环境

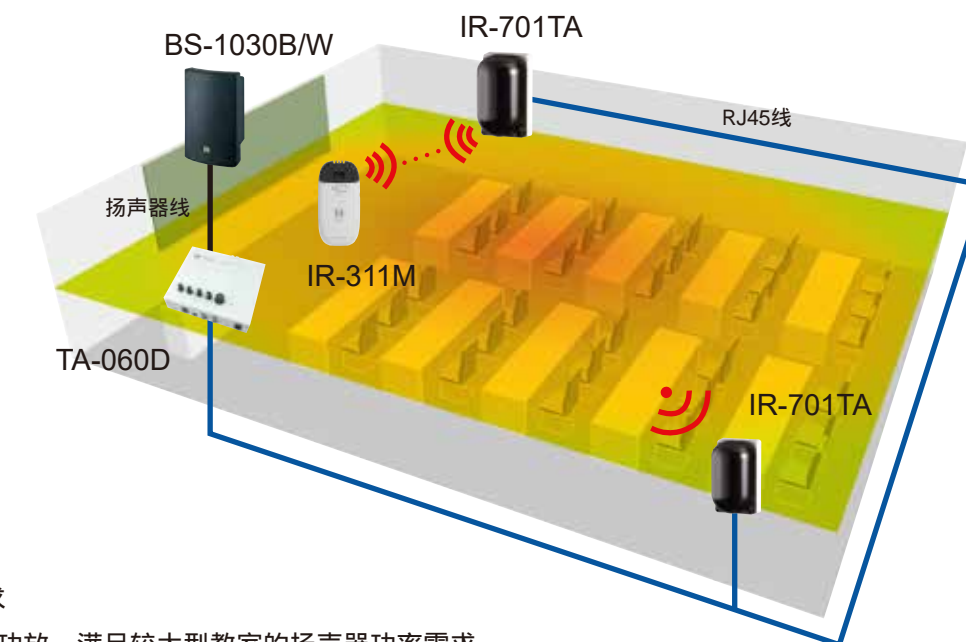
### 话筒特点：

- 音质清晰，防干扰性强，不串信
- 前卫时尚的外观、轻量化设计
- 仅持一个红外线无线话筒即可从一个空间\*到另一个空间\*

\*均装有IR-701TA红外无线接收器

### 功放特点：

- 30W 双通道数字功放，支持连接2只30W、8Ω定阻音箱，足以满足中小型教室内扩声
- 体型小巧，发热量低，便于安装在墙壁、桌下、黑板后等多种位置
- 支持连接2个IR-701TA红外接收器，可满足较大型教室的红外信号覆盖需求
- 提供1路线路输出，可外接大功率后级功放，满足较大型教室的扬声器功率需求
- 提供1路话筒和1路线路输入接口，满足教室其他音源接入的需求
- 各路输入与输出音量均可独立调节，可适应不同场景的使用需求



IR-311M  
红外无线话筒



TA-060D-EA  
功率放大器

IR-311M 红外无线话筒	
电池	单节五号碱性电池
消耗功率	typ.215 mA(1.2 V)
红外发射器	
波长	850 nm(AM:亮度调制)
载波频率	频率A:3.100 MHz
传输距离	15米(无遮挡空间)
最大输入声压级	120dB SPL
输入灵敏度调节	调整范围：2级(高,低)
话筒单元	单一指向性驻极体电容话筒
频率响应	100 Hz ~ 12kHz
预加重	300 μS
输入	外接话筒输入( 3.5单声道迷你插孔, 幻象供电)
电池工作时间	约8小时
工作温度	0°C ~ +40°C
工作湿度	90% RH以下(无凝结)
外观	控制部分：ABS树脂，白色， 滤栅部分：聚碳酸酯，可见光阻滤波器
尺寸	54.2(W)×109(H)×27(D) mm
重量	95g (含电池及绳带)
附件	颈带 × 1

TA-060D-EA 功放	
电源	220 - 240 V AC, 50/60 Hz
增幅方式	D类
额定输出功率	8 Ω , 2 × 30W
音频输入	外部模块输入：1路，可连接IP-100XI网络功放模块； 红外接收器输入：2路，可连接IR-701TA红外接收器，RJ45接口； MIC IN：-34dBV, 600 Ω，电子平衡，6.35mm话筒插头； AUX IN：-10dBV, 10k Ω，非平衡，单声道，RCA端子×2
音频输出	SPEAKER OUT：2×30W (8 Ω)，弹簧式压接端子 LINE OUT：0dBV, 600 Ω，非平衡，单声道，RCA端子×2
频率特性	模块输入：50~20kHz； 红外接收器输入：150~20kHz； MIC IN：150~16kHz； AUX IN：50~20kHz
失真	1.0%以下
S/N比	模块输入：85dB； 红外接收器输入：85dB； MIC IN：60dB； AUX IN：85dB
使用温度范围	0 ~ +40
使用湿度范围	低于90%RH(无结露点)
尺寸	210 (W) X 50 (H) X 180 (D) mm
外观	外壳：镀锌钢板、白、喷塑



IR-701TA  
红外接收器

IR-701TA 红外无线接收器	
类型	组合型红外接收器
电源	DC 15 V
功耗	低于 2 W
载波频率	3.10MHz
SQ灵敏度	30 dB μ V
音频输出	最大 +14 dB V (平衡)
音频输出端子	RJ 45线缆
工作温度	0°C ~ +40°C
外观	控制部分：ABS树脂，金属灰，光泽，油漆 滤栅部分：聚碳酸酯，可见光阻滤波器
重量	300g



TOA CHINA LIMITED  
提讯艾(中国)电器有限公司  
www.toachina.com.cn

规格若有变更，恕不另行通知  
Printed in China 0086-2020-12

\*0dB = 1V