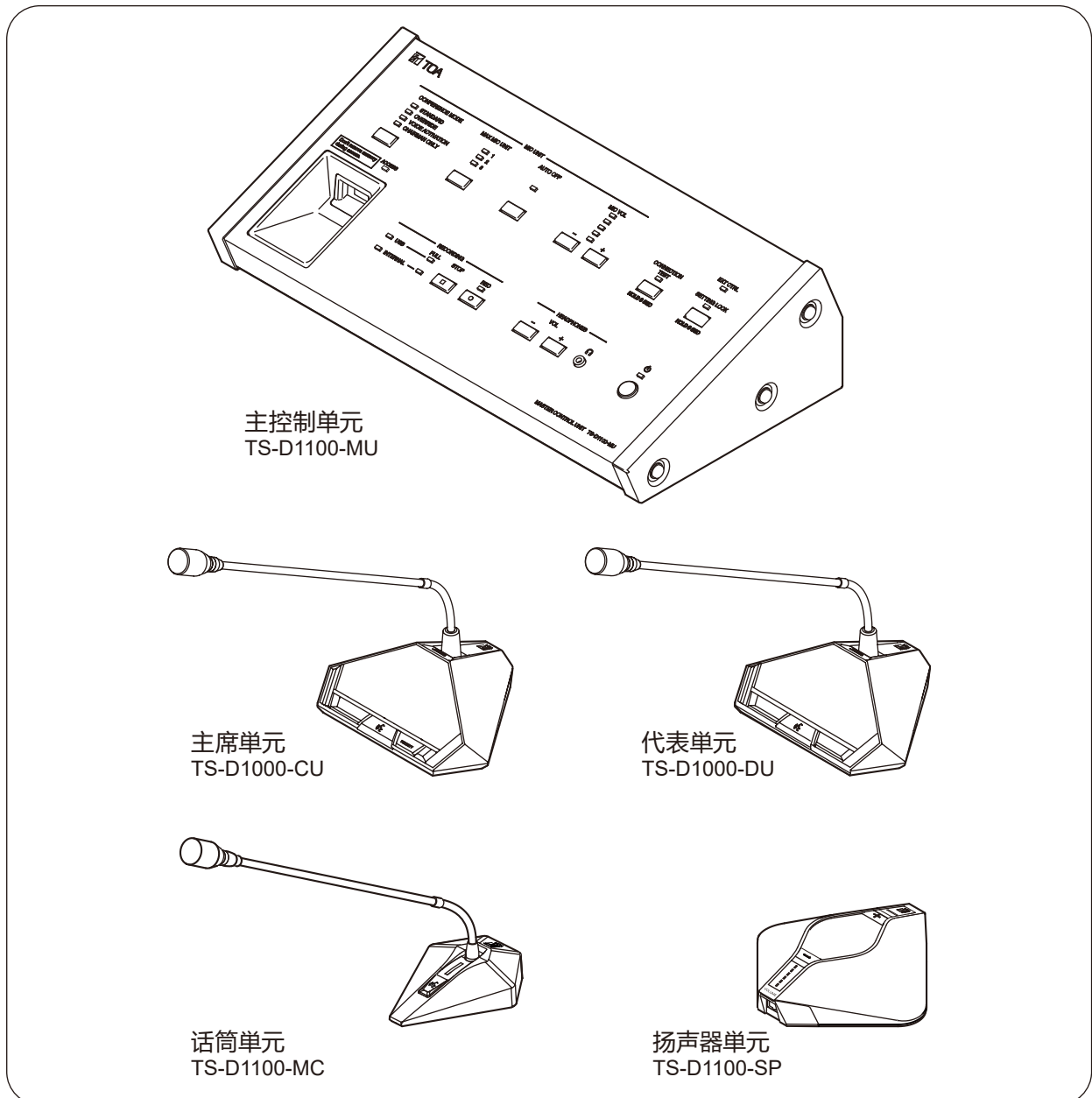


数字会议系统

TS-D1100系列



感谢您购买TOA数字会议系统。
请仔细根据本手册的指导使用、以确保设备长期、无故障的运行。

目录

1. 安全预防措施	4
2. 一般说明	6
3. 特性	6
4. 可使用的使用说明书	6
5. 名称和功能	7
5.1. TS-D1100-MU 主控制单元	7
5.2. TS-D1000-SU 副控制单元	11
5.3. TS-D1000-EX 延长单元	11
5.4. TS-D1000-CU 主席单元	12
5.5. TS-D1000-DU 代表单元	14
5.6. TS-D1100-MC 话简单元	16
5.7. TS-D1100-SP 扬声器单元	17
6. 会议系统操作	18
6.1. 要求允许发言	18
6.2. 启动优先发言 (仅TS-D1000-CU主席单元)	20
7. 录音功能的用法	22
7.1. 使用注意事项	22
7.2. 可以使用的USB存储器	22
7.3. 声源文件规格和文件名	23
7.4. 录制到USB存储器	24
7.5. 录制到内置存储器	25
8. 系统示例	26
8.1. 基本系统示例	26
8.2. 使用话简单元和扬声器单元的示例	27
8.3. 扩展系统示例 – 连接单元扩展	28
8.4. 扩展系统示例 – 距离延长	29
9. 连接	30
9.1. 电源连接	30
9.2. 信号接地连接	30
9.3. 会议单元和副控制单元连接	31
9.4. 外接设备连接	31
10. 连接电脑使用时	32
11. 安装	33
11.1. 将控制单元安装在设备机架中	33
11.2. 话筒连接	35
11.3. 连接测试	35

12. 设置	36
12.1. 会议模式设置	36
12.2. 最大打开话筒数目设置	37
12.3. 话筒自动关闭设置	38
12.4. 会议单元监听音量设置	39
12.5. 调节扬声器单元的音量	39
12.6. 设置锁止	40
13. 浏览器设置	41
14. 反馈抑制措施	42
14.1. 内部FBS功能	42
14.2. 使用外部处理器	42
15. 如果检测到故障	43
15.1. TS-D1100-MU 主控制单元	43
15.2. TS-D1000-SU 副控制单元	44
15.3. TS-D1000-EX 延长单元	44
15.4. TS-D1000-CU 主席单元和TS-D1000-DU 代表单元	44
15.5. TS-D1100-MC 话简单元	45
15.6. TS-D1100-SP 扬声器单元	46
16. 规格	47
16.1. TS-D1100-MU 主控制单元	47
16.2. TS-D1000-SU 副控制单元	48
16.3. TS-D1000-EX 延长单元	49
16.4. TS-D1000-CU 主席单元	49
16.5. TS-D1000-DU 代表单元	50
16.6. TS-D1000-M1 标准话筒和TS-D1000-M2 长颈话筒	50
16.7. TS-D1100-MC 话简单元	51
16.8. TS-D1100-SP 扬声器单元	51
17. 开源软件	52

1. 安全预防措施

- 安装和使用前, 请务必仔细阅读本栏所有说明, 并正确安全地使用。
- 以下所示的注意事项, 记录了与安全有关的重要的警告和/或注意事项, 请务必遵守。
- 阅读完毕后, 请务必将其妥善保管, 以便随时取阅。



该标志表示, 存在潜在的安全隐患, 误操作时可能引起死亡或严重伤害。

适用于 TS-D1100-MU、TS-D1000-SU、TS-D1000-EX、TS-D1000-CU、TS-D1000-DU、TS-D1100-MC 和 TS-D1100-SP

- 请勿将设备置于雨中或可能被水或其他液体浸湿的环境中, 否则会引起火灾或触电。
- 请勿将设备安装在不稳定的位置, 例如摇晃的平台或倾斜的表面。否则可能会引起设备掉落, 造成人身伤害和/或财产损失。
- 如果在使用中出现以下异常情况, 请立即切断电源开关, 从AC插座上拔出电源插头, 并与离您最近的TOA经销商联系。在此类情况下, 请勿继续使用设备, 否则可能会引起火灾或触电。
 - 如果设备中产生烟雾或异味
 - 如果水或任何金属物质进入设备
 - 如果设备摔落或设备外壳破损
 - 电源线或接线电缆损伤时 (内核暴露, 断开等)
 - 运行故障 (无音调)
- 为防火灾或触电, 请勿打开或拆除设备外壳, 因为在设备内有高压组件。请将维修工作交由合格的维修人员来处理。
- 请勿将茶杯、碗碟或其他液体或金属物容器放置在设备顶部。如果此类物体意外进入设备, 则可能引起火灾或触电。

适用于 TS-D1100-MU、TS-D1000-SU 和 TS-D1000-EX

- 使用本设备时, 必须使用本设备指定的电压。如果使用电压高于设备指定电压, 可能会导致火灾或触电。
- 请勿剪切、扭绞、损坏或改装电源电缆。此外, 请勿在加热器附近使用电源电缆, 不得将重物 (包括设备本身) 放置在电源电缆上, 否则会引起火灾或触电。
- 请勿在雷电气候中接触插头, 否则可能会引起触电。

适用于 TS-D1100-MU、TS-D1000-CU、TS-D1000-DU 和 TS-D1100-SP

- 请勿将金属物品或易燃性物体插入或丢入设备盖的通风槽中, 否则可能会导致火灾或触电。



该标志表示存在操作不当时,有可能造成中度或轻微的人身伤害和/或财产损失的潜在危险。

适用于 TS-D1100-MU、TS-D1000-SU、TS-D1000-EX、TS-D1000-CU、TS-D1000-DU、TS-D1100-MC 和 TS-D1100-SP

- 请勿将设备安装在潮湿或积满灰尘、暴露在阳光直射、靠近加热器或产生浓烟或蒸汽的位置,否则可能会引起火灾或触电。

适用于 TS-D1100-MU、TS-D1000-SU 和 TS-D1000-EX

- 请勿在设备上放置重物,因为这可能引起设备掉落或破裂,造成人身伤害和/或财产损失。此外,重物本身也可能掉落,引起人身伤害和/或财产损失。
- 请勿用湿手插拔电源插头,否则可能会引起触电。
- 当拔下电源电缆时,请确保拿住电源插头;不得拉拽电缆本身。使用电源电缆受损的设备则可能引起火灾或触电。
- 当移动设备时,请确保从墙面输出口拆除其电源电缆。在电源电缆与输出口连接的情况下移动设备可能会引起电源电缆损坏,引起火灾或触电。当拆除电源电缆时,请确保拿住插头,将其拔下。
- 请使用本设备附带的AC适配器。请注意使用其它适配器可能会引起火灾。
- 如果在电源插头上或墙面AC插座中堆积了灰尘,则可能引起火灾。应定期清理。此外,请将插头牢固插入墙面输出口。
- 当清洁设备或将设备闲置10天或更长时间不使用时,为确保安全,请关闭电源开关,将电源插头从AC插座上拔出。否则可能会引起火灾或触电。

适用于 TS-D1100-MU 和 TS-D1000-SU

- 当用机架安装设备时,确保遵循以下指示。否则可能会导致火灾或人身伤害。
 - 将装置机架安装在平稳坚硬的地面上。使用地脚螺栓固定或采取其他措施防止其掉落。
 - 当连接设备的电源电缆至AC插座时,使用带有设备容许电流容量的AC插座。
 - 可选机架安装支架*附带的机架安装螺钉只能用于TOA设备机架。请勿将他们用于其它机架。

*用于TS-D1100-MU: MB-TS920

用于TS-D1000-SU: MB-15B-BK、MB-15B-J

适用于 TS-D1100-MU、TS-D1000-SU、TS-D1000-EX、TS-D1000-CU、TS-D1000-DU、TS-D1100-MC 和 TS-D1100-SP

Warning: Operation of this equipment in a residential environment could cause radio interference.

适用于 TS-D1100-MU、TS-D1000-SU 和 TS-D1000-EX

Warning: The socket-outlet shall be installed near the equipment and the plug shall be easily accessible.

2. 一般说明

TOA TS-D1100系列是专为易于使用、拆卸和保存而设计的会议系统。

只需将几个会议单元*连接到TS-D1100-MU主控制单元即可迅速设置。

最多可以连接32个会议单元。通过进一步连接最多5个TS-D1000-SU副控制单元, 此数目最多可以增加至246个单元 (最多2个主席单元)。

* 两种型号: TS-D1000-CU主席单元、TS-D1000-DU代表单元、TS-D1100-MC话简单元和TS-D1100-SP扬声器单元

3. 特性

- 通过简单地将所需数目的会议单元连接到主控制单元, 此系统的全数字音频处理系统可以清晰地放大所有会议参与者的声音。
- 每个主控制单元最多可以连接32个会议单元 (1条线: 16个单元*1×2条线)。
*1 但1条线上可以连接的会议单元的组合有限制。(参看第26页的“系统示例”。)
- 如果再使用最多5个副控制单元, 则系统中最多可以连接246个会议单元。
- 可以使用Cat5e STP局域网电缆以菊花链配置进行设备间连接。
- 可以选择“标准”或“长颈”版的柔性话筒臂与主席单元和代表单元一起使用。
- 主席单元和代表单元的话筒臂设计为易于拆卸, 以节省保存空间。
- 利用测试功能可以方便地确认会议单元的连接状态。
- 在会议期间, 可以选择会议模式以更高效地进行操作。
- 可以利用最大打开话筒数目限制功能限制可以同时发言的代表单元和话简单元的数目。
- 即使用户在发言后忘记关闭话筒, 话筒自动关闭功能也会在约30秒钟后自动关闭话筒。
- 由于主控制单元具有自己的单独录音功能, 因此会议的内容可以录音到内置存储器或市售USB存储器中。
也可以连接外部录音设备。
- 使用Web会议应用程序时, 通过USB电缆将PC连接到主控制单元可以将其同时用作话筒和扬声器。
- 如果用户忘记关断电源, 则主控制单元的节电功能会自动关断系统电源。
- 可以根据开会地点, 选择能有效利用桌面的小型话简单元和能向多人扩音的扬声器单元等最佳会议单元。
- 可以将代表单元和话简单元设置为使监听扬声器静音或在打开话筒时降低音量, 从而消除对反馈(啸叫*2)的担忧。即使发生短暂的反馈, 主控制单元的反馈抑制器(FBS)功能也可以提供高效的控制。

*2 由话筒拾取扬声器输出的声音时产生的反馈环路引起的尖叫声或啸叫声, 然后由放大器进一步放大。

4. 可使用的使用说明书

以下两本使用说明书可用于TS-D1100系列数字会议系统:

	使用说明书名称	概要	注释
(1)	使用说明书	安装、连接、操作和设置等的一般说明	现在可以提供的手册
(2)	Instruction manual (Browser settings)	说明浏览器设置	仅在网上

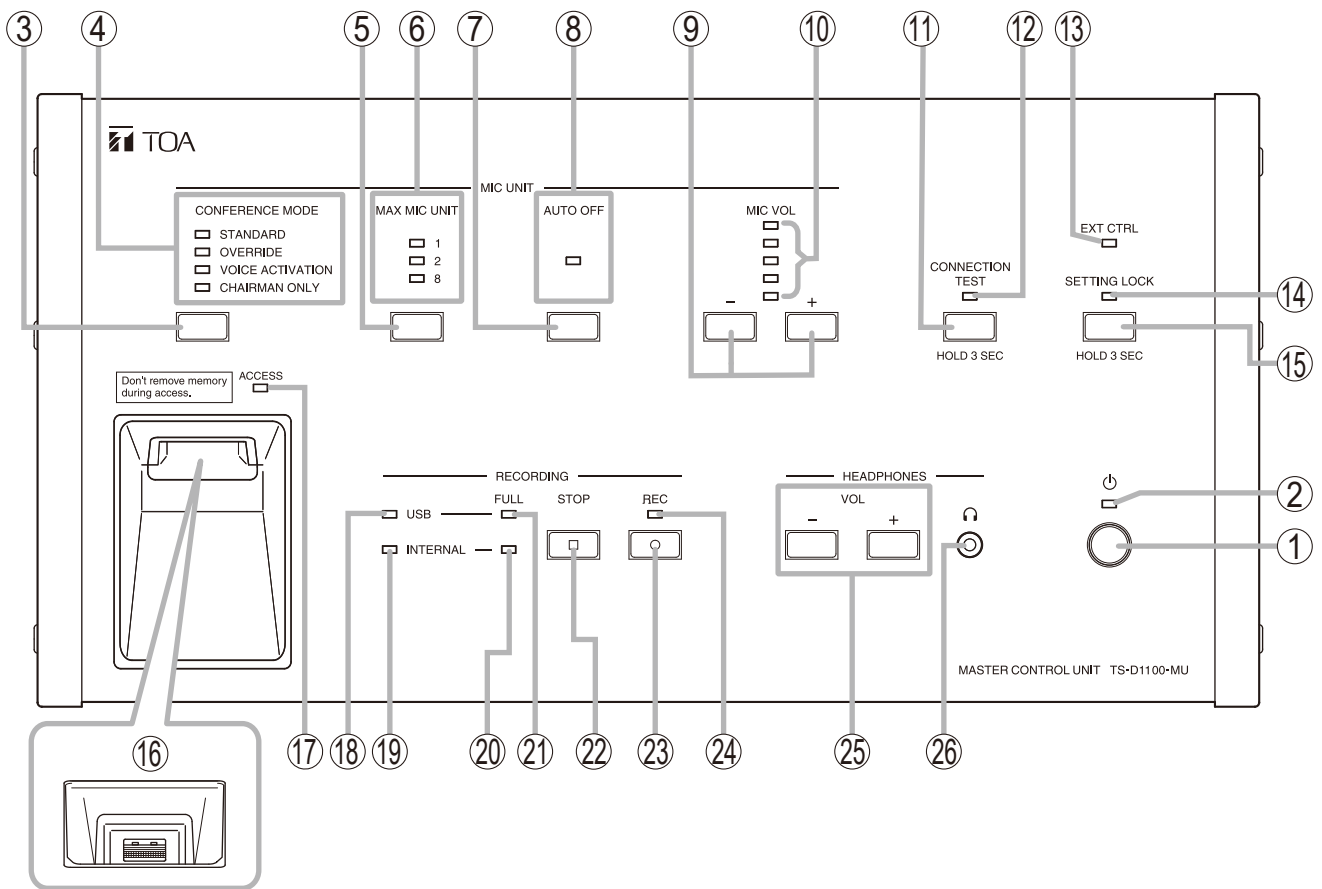
注

关于上述的(2), 由于一些项目只能使用 Web 浏览器进行设置, 因此请从 TOA DATA Library(<https://www.toa-products.com/international/>) 下载。

5. 名称和功能

5.1. TS-D1100-MU 主控制单元

[顶部]



1. 电源开关 (用于24 V DC)

按下此开关接通电源。再按一次开关断开电源。

注

在功能设置开关 (31) 的开关1被设为ON时, 如果连接的设备 (包括会议单元) 在两小时或更长时间内无操作, 则电源将自动关闭。但是, 正在进行录音或发言操作时, 则在此类操作结束后两小时关断电源。

2. 电源指示器 (白色)

电源接通时, 指示器亮起。

3. 会议模式选择键

用于当按下会议单元的讲话键并超过允许的发言代表单元数目时选择以下四种会议模式之一:

- 标准 (出厂默认设置)
- 优先
- 声音激活
- 仅主席

注

有关各会议模式的详细信息, 请参看第 36 页的“会议模式设置”。

4. 会议模式指示器 [CONFERENCE MODE] (绿色)

对应于由会议模式选择键 (3) 所选择的模式的指示器亮起。

5. 最大打开话筒数目设置键

用于设置可以同时使用的单元数目。最大打开话筒数目指示器 (6) 1、2 和 8 显示可以同时发言的代表单元和话简单元的数目。(参看第 37 页的“最大打开话筒数目设置”。)

6. 最大打开话筒数目指示器 [MAX MIC UNIT] (绿色)

对应于发言方数目 (用最大打开话筒数目设置键 (5) 选择) 的指示器亮起。用浏览器将最大打开话筒数目设置为 3 到 7 之间时, 所有指示器亮起。用会议模式选择键 (3) 选择声音激活或仅主席模式时, 所有指示器均保持熄灭状态。

7. 话筒自动关闭设置键

可以将代表单元和话单元话筒设置为如果用户忘记将其关闭,则在发言结束后约30秒钟自动禁用。每次按下此键,功能会在启用和禁用之间切换。

注
出厂预设为禁用。

8. 话筒自动关闭指示器 [AUTO OFF] (绿色)

启用话筒自动关闭时亮起,禁用时熄灭。

注
出厂预设为禁用。

9. 监听音量控制键 (-, +)

[-] : 按下此键将降低会议单元监听扬声器的音量。

[+] : 按下此键将提高会议单元监听扬声器的音量。

10. 监听音量指示器 [MIC VOL] (绿色)

提供会议单元的监听音量的视觉指示。

11. 连接测试键

按住此键3秒钟以上,可以确认与会议单元的连接。再次按住此键3秒钟以上,将终止连接测试功能。(参看第35页的“连接测试”。)

12. 连接测试指示器 [CONNECTION TEST] (橙色)

启用会议单元连接测试时亮起,并在完成后熄灭。

13. 外部控制指示器 [EXT CTRL] (橙色)

使用特别订购的软件进入集中控制模式时亮起。

14. 设置锁止指示器 [SETTING LOCK] (橙色)

启用设置锁止功能时亮起,可以进行设置调节时熄灭。

15. 设置锁止键

要禁用主控制单元的按键操作以免发生误操作时,请按住此键3秒钟以上。
(参看第40页的“设置锁止”。)

16. USB存储器端口

将USB存储器插入此录音用端口。有关兼容的USB存储器类型的信息,请参阅第22页的“可以使用的USB存储器”。

注
每当将USB存储器插入此端口时,内置存储器录音将被禁用。

17. 访问指示器 [ACCESS] (绿色)

持续点亮,直到将兼容的USB存储器插入USB存储器端口(16)为止。录音到USB存储器期间也一直点亮。

注
指示灯亮起时,请勿卸下USB存储器或关断电源。

18. USB存储器指示器 [USB] (绿色)

插入的USB存储器准备录音时亮起。

19. 内置存储器指示器 [INTERNAL] (绿色)

USB存储器未插入USB存储器端口时亮起,表示可以对内置存储器进行录音。

20. 内置存储器余量警告指示器 (橙色)

内置存储器的剩余可用录音时间少于1个小时时闪烁。持续点亮表示内置存储器已无可录音时间。

21. USB 存储器余量警告指示器 [FULL] (橙色)

USB存储器的剩余可用录音时间少于1个小时时闪烁。持续点亮表示USB存储器已无可录音时间。

22. 录音停止键 [STOP]

要停止录音时按下此键。

23. 录音开始键

要开始录音时按下此键。

24. 录音状态指示器 [REC] (红色)

录音期间一直点亮。

25. 耳机音量控制键 (-, +)

[-] : 按下此键将降低耳机的音量。

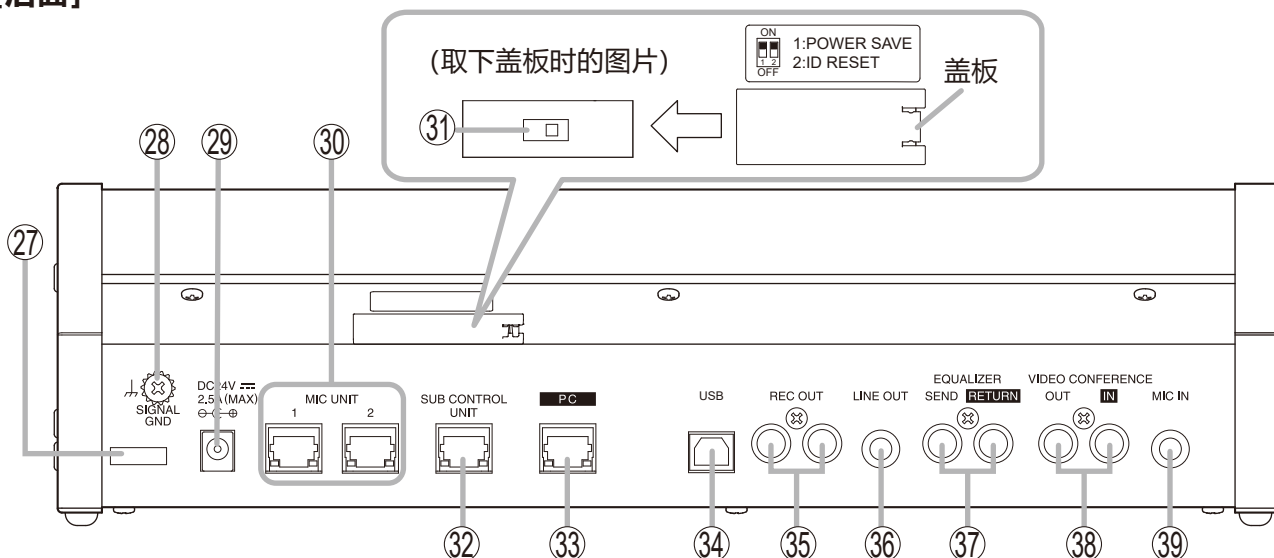
[+] : 按下此键将提高耳机的音量。

26. 耳机插孔

Mini-Jack

将任何兼容的单声道耳机连接到此插孔。如果断开了耳机的连接,耳机音量将恢复到出厂默认设置。重新接通本设备的电源也会使音量恢复到默认设置。

[后面]



27. 电缆夹

将电源线穿过此夹头,以防意外断开AC适配器插头。

28. 信号接地端子 [SIGNAL GND]

如果将外部设备连接到TS-D1100-MU会产生可听见的噪声,请将此端子连接到外部设备的信号接地端子。噪音输出会大幅降低。

注

这不是保护性接地连接。

29. DC插座 [24 V DC 2.5 A (MAX)]

将本设备附带的AC适配器的电源插头插入此插座。

30. 会议单元连接端子 [MIC UNIT]

RJ45×2

通过Cat5e STP局域网电缆连接到会议单元。各端子最多可以以菊花链方式连接16个会议单元。

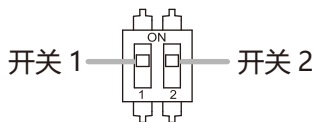
但1条线上可以连接的会议单元的组合有限制。(第26页的“系统示例”)

31. 功能设置开关

用于设置节电和ID更新功能。(出厂默认设置: ON)

注

在启用或禁用此功能之前,请务必先关断本设备的电源。当本设备的主电源接通时,即使手动操作也无法改变节电ON/OFF设置。如果在接通本设备主电源时操作此开关以启用或禁用节电功能,则在先关断主电源然后再次将其接通后,才能启用或禁用此功能。



• 开关 1 [1: POWER SAVE]

设置节电功能。将此开关设为ON启用节电功能,或设为OFF禁用该功能。

提示

此开关被设为ON时,如果连接到系统的任何设备(包括会议单元)的运行时间都不超过两个小时,则将自动关断电源。

但是,正在进行录音或发言操作时,则在此类操作结束后两小时关断电源。

• 开关 2 [2: ID RESET]

设置ID重置功能。此开关一般会在使用期间设为ON。如果要在外部控制操作等期间以固定方式操作会议单元ID,则将其设为OFF。

32. 副控制单元连接端子

[SUB CONTROL UNIT]

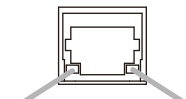
RJ45

通过Cat5e STP局域网电缆最多连接5个副控制单元。如果连接了5个副控制单元,则最多可以将246个会议单元连接到此系统。

33. 网络连接端子 [PC]

RJ45

通过Cat5e STP局域网电缆将PC连接到网络。



100BASE-T/
100BASE-TX 指示器

LINK/ACT 指示器

• 10 BASE-T/100BASE-TX指示器 (橙色)

将TS-D1100-MU连接到10BASE-T网络时熄灭,而连接100BASE-TX网络时亮起。

• LINK/ACT指示器 (绿色)

将TS-D1100-MU连接到网络时亮起,并在数据发送/接收过程中闪烁。

34. USB端口

使用提供的USB电缆将PC连接到此端口。利用Web会议应用程序,主控制单元可以在连接到PC时同时用作话筒和扬声器。

注

此端口和视频会议系统连接端子(38)不能同时使用。

35. 录音输出端子 [REC OUT]

(-10 dB*, 10 k Ω , 非平衡, RCA 管脚插孔 $\times 2$)
连接到IC录音机等外部录音设备。相同的声音输出被传送到两个插孔,因此可以使用两个录音设备同进行录音。

36. 线路输出端子 [LINE OUT]

(-10 dB*, 10 k Ω , 非平衡, 电话插孔)
连接到PA放大器或其它公共广播设备。

37. 均衡器连接端子

[EQUALIZER SEND/RETURN]

(-10 dB*, 10 k Ω , 非平衡, RCA 管脚插孔 $\times 2$)
连接到反馈抑制器 (FBS) 等外部处理器。根据输入和输出端子的状态,会自动切换声音路由和内部FBS的ON/OFF状态。

[连接到外部处理器时]

当外部处理器连接到这些SEND和RETURN端子时,内部FBS电路将关闭。

[未连接到外部处理器时]

当没有外部处理器连接到这些SEND和RETURN端子时,内部FBS电路将保持打开状态。

38. 视频会议系统连接端子

[VIDEO CONFERENCE OUT/IN]

(-10 dB*, 10 k Ω , 非平衡, RCA 管脚插孔 $\times 2$)
连接到视频会议系统等外部设备。混音减功能会从输出中消除单元生成的信号。

注

这些终端和USB端口(34)不能同时使用。

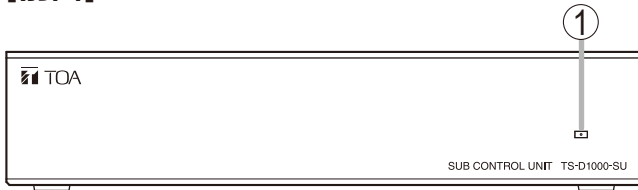
39. 话筒输入端子 [MIC IN]

(-54 dB*, 600 Ω , 非平衡, 电话插孔)
连接到有线话筒。

* 0 dB = 1 V

5.2. TS-D1000-SU 副控制单元

[前面]



1. 电源指示器 (白色)

接通电源时亮起。

主控制单元和附带的AC适配器连接到副控制单元时, 此指示器与主控制单元的电源开关操作互锁。

2. 信号接地端子 [SIGNAL GND]

如果将外部设备连接到TS-D1000-SU会产生可听见的噪声, 请将此端子连接到外部设备的信号接地端子。噪音输出会大幅降低。

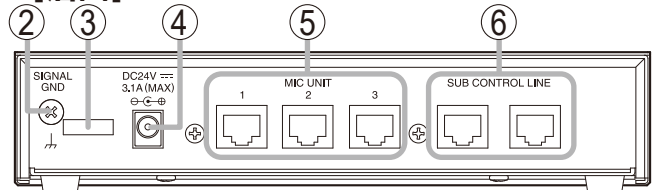
注

这不是保护性接地连接。

3. 电缆夹

将电源线穿过此夹头, 以防意外断开AC适配器插头。

[后面]



4. DC插座 [24 V DC 3.1 A (MAX)]

将本设备附带的AC适配器的电源插头插入此插座。

5. 会议单元连接端子 [MIC UNIT]

RJ45×3

使用CAT5e STP局域网电缆将会议单元连接到这些端子。

各端子最多可以以菊花链方式连接16个会议单元。但1条线上可以连接的会议单元的组合有限制。(第26页的“系统示例”)

6. 副控制单元连接端子

[SUB CONTROL LINE]

RJ45×2

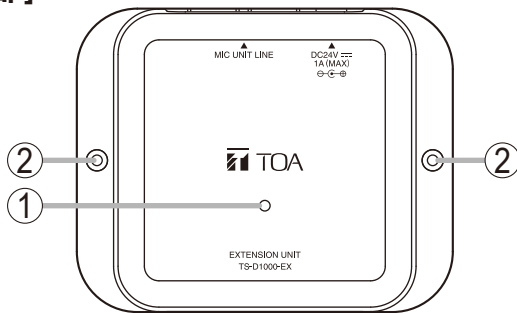
使用CAT5e STP局域网电缆将主控制单元或副控制单元连接到这些端子。

提示

任一端子均可用于连接。

5.3. TS-D1000-EX 延长单元

[顶部]



1. 电源指示器 (绿色)

接通电源时亮起。

主控制单元或副控制单元以及附带的AC适配器连接至延长单元时, 此指示器与主控制单元的电源开关操作互锁。

2. 安装孔

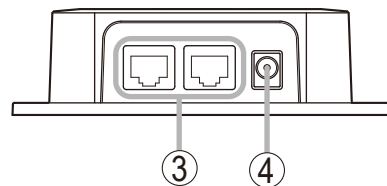
3毫米直径螺钉用安装孔。

将本设备安装到墙上或其它平面上时, 请使用这些孔。

提示

请注意, 安装螺钉本身不随本设备一起提供。

[后面]



3. 会议单元连接端子 [MIC UNIT LINE]

RJ45×2

要延长两个会议单元之间的距离时, 请用CAT5e STP局域网电缆连接到这些端子中的任一个。

提示

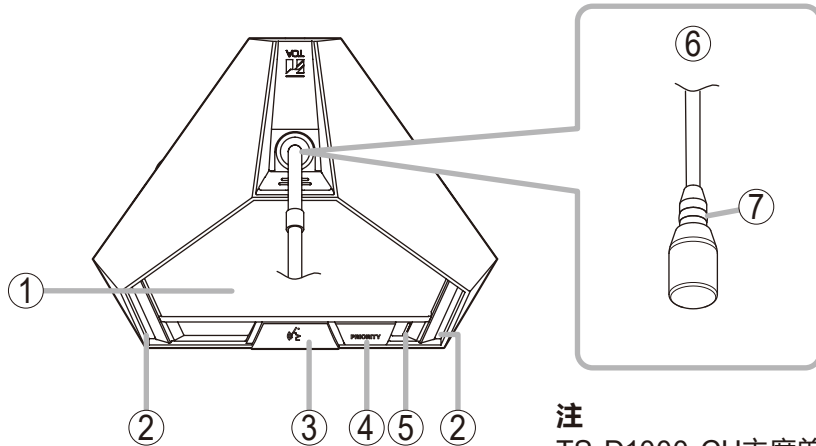
任一端子均可用于连接。

4. DC插座 [24 V DC 1 A (MAX)]

将本设备附带的AC适配器的电源插头插入此插座。

5.4. TS-D1000-CU 主席单元

[顶部]



注
TS-D1000-CU主席单元未随附话筒。

1. 监听扬声器

此扬声器输出来自其它会议单元的发言信号和来自主控制单元的其他音频信号。
使用右侧的监听音量控制器 (10) 调节音量。
使用本设备发言时, 监听扬声器的音量会变小。

提示

可以通过浏览器设置使扬声器输出静音。*

2. 发言指示器 (红色)

使用话筒 (6) 时 (发言期间) 一直点亮。

3. 讲话键

按下此键时, 发言指示器 (2) 和话筒指示器 (7) 均亮起, 并且话筒打开。再次按下此键后, 将关闭指示器和话筒。

4. 优先发言键 [PRIORITY]

将发言优先级赋予当前发言者。此键用于发言时, 不能使用其他会议单元。来自外部话筒, 视频会议输入和连接到USB端口的PC的声音也被静音。此键有2种不同的操作模式, 即PTT模式和ALT。

出厂预设为PTT模式。

PTT模式 : 仅在按下讲话键时话筒打开。

ALT模式 : 按下讲话键时, 话筒打开; 再次按下时, 话筒关闭。

如果将铃声设置为发声, 则按此键时会发出铃声。

出厂预设为ON。

可以用浏览器设置键操作和铃声音量。

有关键操作及其动作的更多信息, 请参看第20页的“启动优先发言 (仅TS-D1000-CU主席单元)”。

5. 电源指示器 (白色)

接通电源时亮起。

6. 话筒

使用TS-D1000-M1标准话筒或TS-D1000-M2长颈话筒。

7. 指示器 (红色)

话筒 (6) 打开时 (用于发言) 亮起。

另外, 在确认连接时闪烁。(参看第35页的“连接测试”)

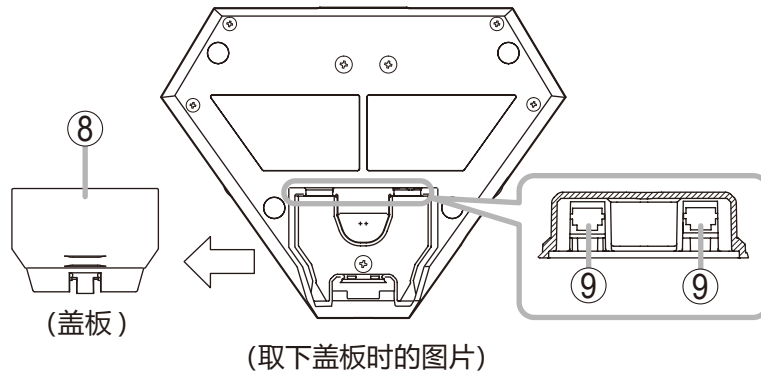
注

如果仅供给电源, 指示器便闪烁, 则可能是会议单元的ID 编号有重复。

请将主控制单元的功能设置开关 (31) 的 [2:ID RESET] (第9页) 设为ON, 或在浏览器*上重新设置ID 编号。

* 详情请参看可从TOA DATA Library (<https://www.toa-products.com/international/>) 下载的另一本说明手册“Instruction Manual (Browser Settings)”。

[底部]



8. 连接端子盖

将其他单元连接到会议单元连接端子 (9) 时, 请取下此盖板。完成连接后, 请将此盖板装回原处。

可以连接的单元如下。

主控制单元	TS-D1100-MU
副控制单元	TS-D1000-SU
延长单元	TS-D1000-EX
其他主席单元	TS-D1000-CU
代表单元	TS-D1000-DU

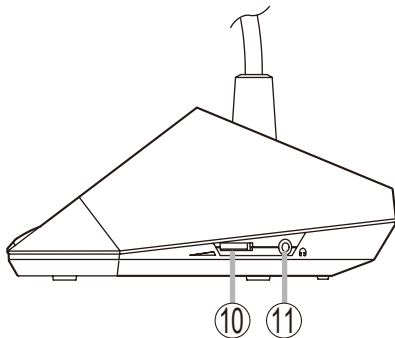
9. 会议单元连接端子

RJ45×2
用LAN电缆 (Cat5e STP电缆), 连接其他单元的会议单元连接端子。

提示

任一端子均可用于连接。

[右侧]



10. 监听音量控制器

调节监听扬声器和右侧耳机输出的输出音量。

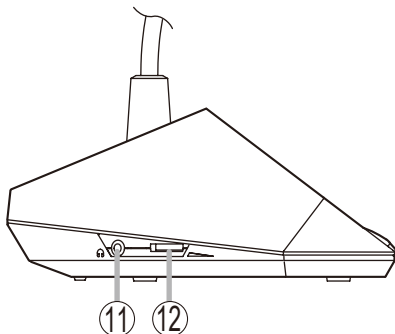
11. 耳机插孔

将耳机连接到此插孔 (迷你插孔)。

注

左右两侧的面板上均设有耳机插孔。仅当将耳机插头插入右侧耳机插孔时, 才会使监听扬声器输出静音。

[左侧]

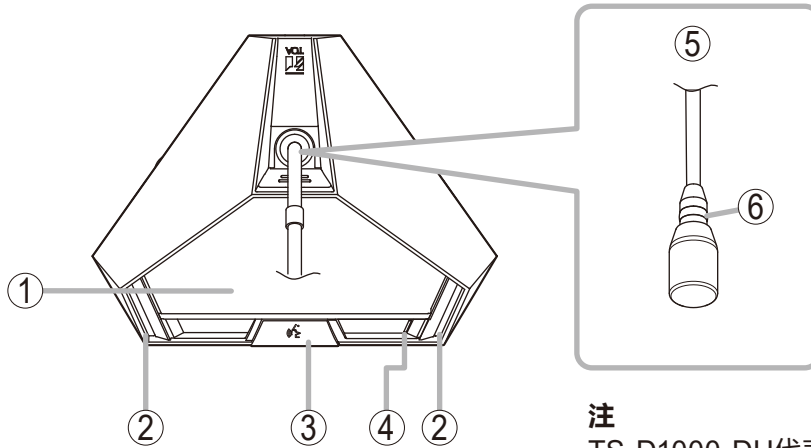


12. 耳机音量控制器

调节左侧耳机输出的输出音量。

5.5. TS-D1000-DU 代表单元

[顶部]



注
TS-D1000-DU代表单元未随附话筒。

1. 监听扬声器

此扬声器输出来自其它会议单元的发言信号和来自主控制单元的其他音频信号。
使用右侧的监听音量控制器 (9) 调节音量。使用本设备发言时, 监听扬声器的音量会变小。

提示

可以通过浏览器设置使扬声器输出静音。*

2. 发言指示器 (红色)

使用话筒 (5) 时 (发言期间) 一直点亮。

3. 讲话键

按下此键时, 发言指示器 (2) 和话筒指示器 (6) 均点亮, 并且话筒打开。再次按下此键后, 将关闭指示器和话筒。

4. 电源指示器 (白色)

接通电源时亮起。

5. 话筒

使用TS-D1000-M1标准话筒或TS-D1000-M2长颈话筒。

6. 指示器 (红色)

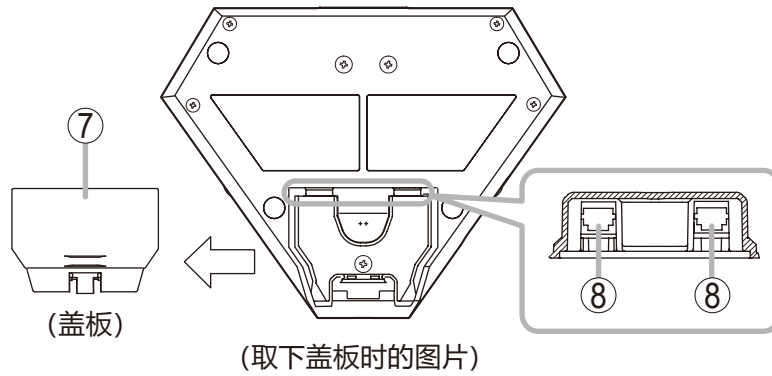
话筒 (5) 打开时 (用于发言) 亮起。
另外, 在确认连接时闪烁。(参看第35页的“连接测试”)

注

如果仅供给电源, 指示器便闪烁, 则可能是会议单元的ID编号有重复。
请将主控制单元的功能设置开关 (31) 的 [2:ID RESET] (第9页) 设为ON, 或在浏览器*上重新设置ID编号。

* 详情请参看可从TOA DATA Library (<https://www.toa-products.com/international/>) 下载的另一本说明手册“Instruction Manual (Browser Settings)”。

[底部]



7. 连接端子盖

要将其他单元连接到会议单元连接端子 (8) 时, 请取下此盖板。完成连接后, 请将此盖板装回原处。

8. 会议单元连接端子

RJ45×2
用LAN电缆 (Cat5e STP电缆), 连接其他单元的会议单元连接端子。

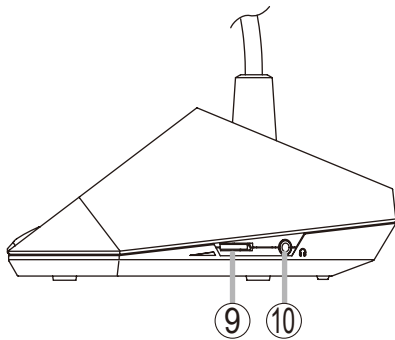
可以连接的单元如下。

主控制单元	TS-D1100-MU
副控制单元	TS-D1000-SU
延长单元	TS-D1000-EX
主席单元	TS-D1000-CU
其他代表单元	TS-D1000-DU

提示

任一端子均可用于连接。

[右侧]



9. 监听音量控制器

调节监听扬声器和右侧耳机输出的输出音量。

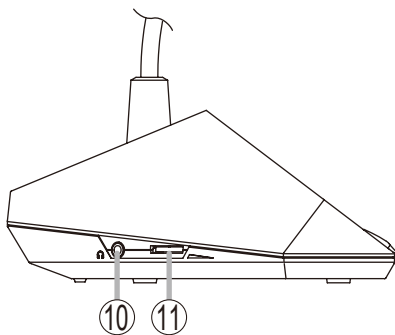
10. 耳机插孔

将耳机连接到此插孔 (迷你插孔)。

提示

左右两侧的面板上均设有耳机插孔。仅当将耳机插头插入右侧耳机插孔时, 才会使监听扬声器输出静音。

[左侧]

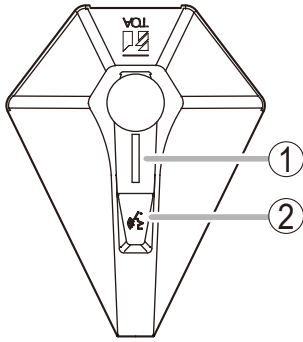


11. 耳机音量控制器

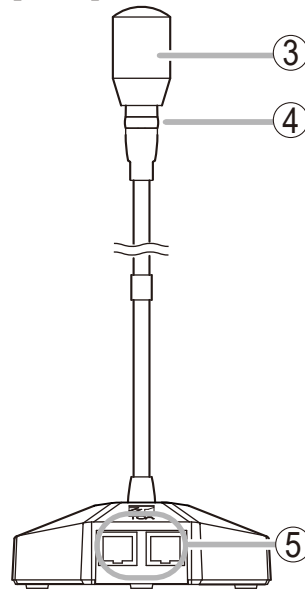
调节左侧耳机输出的输出音量。

5.6. TS-D1100-MC 话简单元

[顶部]



[后面]



1. 电源 / 发言指示器 (白色、红色)

接通电源时亮起。
话筒变为ON (发言中) 后, 亮起红色。

2. 讲话键

标准模式时按下后, 电源 / 发言指示器 (1) 亮起红色, 话筒指示器 (4) 亮起, 话筒 (3) 变为ON。再次按下后, 电源 / 发言指示器 (1) 亮起白色, 话筒指示器 (4) 熄灭, 话筒 (3) 变为OFF。

3. 话筒

发言时使用的话筒。

4. 指示器 (红色)

话筒 (3) 打开时 (用于发言) 亮起。
另外, 在确认连接时闪烁。(参看第35页的“连接测试”)

注

如果仅供给电源, 指示器便闪烁, 则可能是会议单元的ID 编号有重复。
请将主控制单元的功能设置开关 (31) 的 [2:ID RESET] (第9页) 设为ON, 或在浏览器*上重新设置ID 编号。

5. 会议单元连接端子

RJ45×2

用LAN电缆 (Cat5e STP电缆), 连接其他单元的会议单元连接端子。

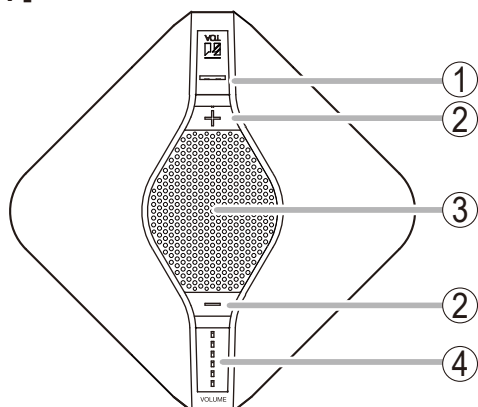
可以连接的单元如下。

主控制单元	TS-D1100-MU
副控制单元	TS-D1000-SU
延长单元	TS-D1000-EX
其他话简单元	TS-D1100-MC
扬声器单元	TS-D1100-SP

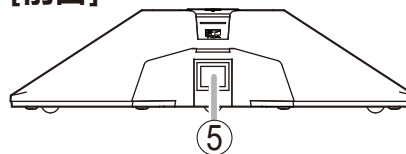
* 详情请参看可从TOA DATA Library (<https://www.toa-products.com/international/>) 下载的另一本说明手册"Instruction Manual (Browser Settings)"。

5.7. TS-D1100-SP 扬声器单元

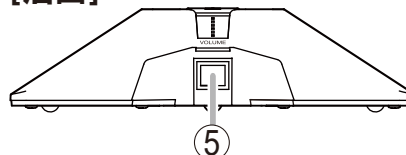
[顶部]



[前面]



[后面]



1. 电源指示器 (白色)

接通电源时亮起。

2. 音量控制键 (+、-)

+: 按下后扬声器的设置音量上升。

-: 按下后扬声器的设置音量下降。

3. 话筒

其他发言者的声音和主控制单元送来的其他声音被扩音。用音量控制键 (2) 调节音量。

4. 音量指示器 (绿色)

显示扬声器的音量。

5. 会议单元连接端子

RJ45×2

用LAN电缆 (Cat5e STP电缆), 连接其他单元的会议单元连接端子。

可以连接的单元如下。

主控制单元	TS-D1100-MU
副控制单元	TS-D1000-SU
延长单元	TS-D1000-EX
话单元	TS-D1100-MC
其他扬声器单元	TS-D1100-SP

6. 会议系统操作

选择了声音激活会议模式后, 无需进一步操作会议单元。(参看第36页。)

6.1. 要求允许发言

6.1.1. 如是主席单元 TS-D1000-CU、代表单元 TS-D1000-DU

步骤1. 按下讲话键。

发言和话筒的指示器均亮起, 并且话筒打开。

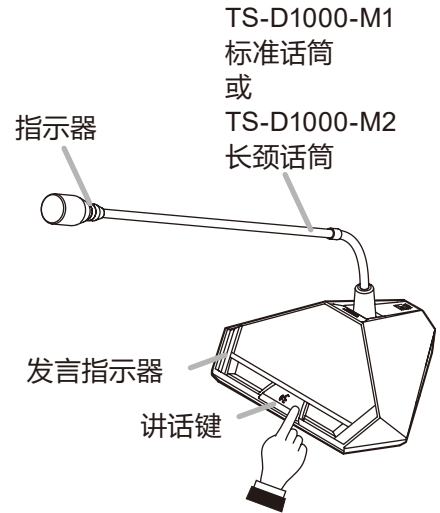
[TS-D1000-DU代表单元示例]

注

- 主席单元启用了优先发言 (第20页) 时, 即使按下了讲话键, 话筒也无法打开。
- 对于TS-D1000-DU代表单元, 由于启用最大打开话筒数目限制 (第37页), 即使按下讲话键, 话筒也可能无法打开。
- 不论最大打开话筒数目限制如何, 最多可以一直使用两个主席单元发言 (优先发言除外)。

提示

- 发言和话筒的指示器亮起时, 监听扬声器的音量会自动变小。
- 也可在浏览器设置中使扬声器的音量静音。
详情请参看可从TOA DATA Library (<https://www.toa-products.com/international/>) 下载的另一本说明手册"Instruction Manual (Browser Settings)"。



步骤2. 发言。



步骤3. 发言结束后, 再次按下讲话键。

发言和话筒的指示器均熄灭, 监听扬声器输出恢复到原来的音量。



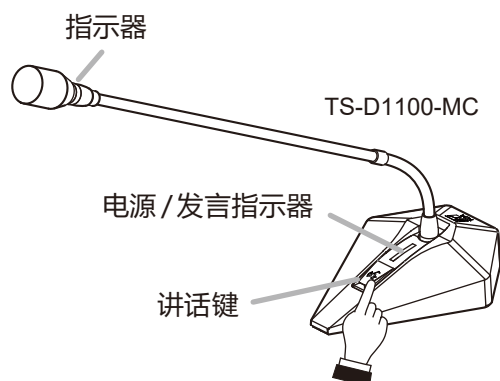
6.1.2. 如是话简单元 TS-D1100-MC

步骤1. 按下讲话键。

电源 / 发言指示器和话筒指示器亮起红色, 话筒变为ON。
在话筒为ON期间, 话筒指示器亮起红色。

注

- 主席单元启用了优先发言 (第20页) 时, 即使按下了讲话键, 话筒也无法打开。
- 由于启用最大打开话筒数目限制 (第37页), 即使按下讲话键, 话筒也可能无法打开。



步骤2. 发言。



步骤3. 发言结束后, 再次按下讲话键。

电源 / 发言指示器亮起白色, 话筒的发言指示器熄灭。



6.2. 启动优先发言 (仅 TS-D1000-CU 主席单元)

只有TS-D1000-CU主席单元拥有对发言功能的优先控制。即使会议单元在发言时, 主席单元也可以终止发言并取代其他发言者。

因操作是否设置为PTT (参看下文) 或ALT (下页), 主席单元优先发言激活会有所不同。优先发言操作可以通过浏览器更改。详情请参看可从TOA DATA Library (<https://www.toa-products.com/international/>) 下载的另一本说明手册"Instruction Manual (Browser Settings)"。*

注

会议模式设置为声音激活时, 无法激活主席单元优先发言。
(参看第 36 页的“会议模式设置”)。

6.2.1. 优先发言激活被设置为 PTT (出厂默认设置) 时

步骤1. 边按住优先发言键边发言。

发言和话筒的指示器均亮起, 并且话筒打开。
所有其它会议单元都发出单音铃声, 表明代表单元无法用于发言。
可以通过浏览器更改铃声的ON/OFF设置 (出厂默认设置: ON)。
详情请参看另一本说明手册"Instruction Manual (Browser Settings)"。*

注

- 在主席单元优先发言期间, 连接的有线话筒, 视频会议系统和连接到USB端口的PC的声音输出将被静音。
- 在配置有多个主席单元的系统的情况下, 如果一个主席单元启动了优先发言, 则其它主席单元即使被按下了他们的优先发言键, 也无法使用优先发言。

提示

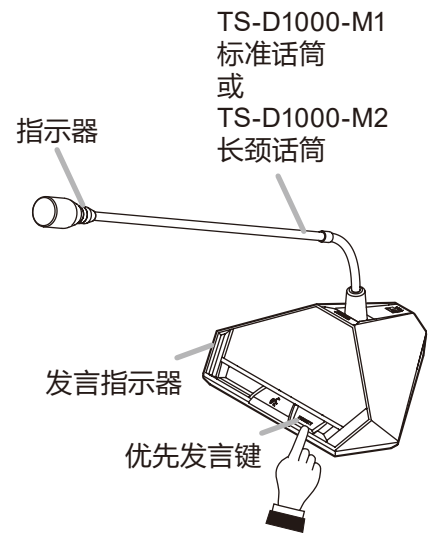
- 发言和话筒的指示器亮起时, 监听扬声器的音量会变小。
- 可以在浏览器设置中使监听扬声器的音量静音。
详情请参看另一本说明手册"Instruction Manual (Browser Settings)"。*

步骤2. 发言结束后放开优先发言键。

发言和话筒的指示器均熄灭, 监听扬声器输出恢复到原来的音量。

注

优先发言被终止后被终止的会议单元不会自动恢复到以前的发言模式。
在这种情况下, 请先再次按下讲话键以使发言和话筒的指示器亮起, 然后再开始发言。



* 可以从TOA DATA Library (<https://www.toa-products.com/international/>) 下载。

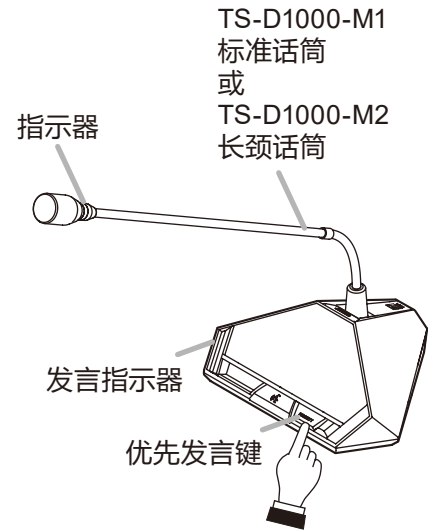
6.2.2. 优先发言激活被设置为 ALT 时

步骤 1. 按下优先发言键。

发言和话筒的指示器均亮起，并且话筒打开。
所有其它会议单元都发出单音铃声，禁止会议单元发言。
可以在浏览器设置中切换铃声的ON和OFF（出厂默认设置：ON）。详情请参看另一本说明手册"Instruction Manual (Browser Settings)"。*

注

- 发言和话筒的指示器亮起时，监听扬声器的音量会变小。
- 可以在浏览器设置中使监听扬声器的音量静音。
详情请参看另一本说明手册"Instruction Manual (Browser Settings)"。*



步骤2. 发言。

以优先发言模式发言时，任何其他会议单元都不能发言。

注

- 在主席单元优先发言期间，连接的有线话筒，视频会议系统和连接到USB端口的PC的声音输出将被静音。
- 在配置有多个主席单元的系统的情况下，如果一个主席单元启动了优先发言，则其它主席单元即使被按下了他们的优先发言键，也无法使用优先发言。



步骤3. 发言结束后，再次按下优先发言键。

发言和话筒的指示器均熄灭，监听扬声器输出恢复到原来的音量。

注

优先发言被终止后被终止的会议单元不会自动恢复到以前的发言模式。
在这种情况下，请先再次按下讲话键以使发言和话筒的指示器亮起，然后再开始发言。



* 可以从TOA DATA Library (<https://www.toa-products.com/international/>) 下载。

7. 录音功能的用法

TS-D1100-MU主控制单元具有录音功能,能录制会议内容等,创建声源文件到市售的USB存储器。此外还配备有录音功能用内置存储器,即便USB存储器发生异常也能录制。

注

TS-D1100-MU只能够录音。请用PC播放、删除和复制声源文件。

7.1. 使用注意事项

重要

请勿在向USB存储器录制的过程中拔出USB存储器,否则可能会出现USB存储器不正常工作,数据丢失的情况。

- TS-D1100-MU无法格式化USB存储器。
- 能够插入USB存储器端口的仅限USB存储器。若插入其他USB设备,会导致故障。
- 录制在USB存储器的声源文件不要保存在USB存储器内,应转存到PC。
- 插拔USB存储器时,请勿在端口强行用力。
否则会导致TS-D1100-MU故障、损伤PC或其他设备。
- 移动TS-D1100-MU时,务必拆下USB存储器。
在插入的状态下移动,会导致TS-D1100-MU故障、USB存储器损坏。
- 录制于内置存储器的声源数据务必备份到PC或其他设备。数据可能会因TS-D1100-MU故障或误操作而丢失。

7.2. 可以使用的 USB 存储器

- 最大容量32 GB的USB存储器(闪存盘)可以使用。
- USB2.0可以使用。
- 首次将USB存储器与TS-D1100-MU一起使用时,请在使用前用PC对其格式化。
格式化时的条件如下。
 - 文件系统 : FAT32
 - 硬盘分区簇的大小(Allocation unit size) : 4千字节以上
- 使用前将USB存储器插入PC,执行USB存储器错误校验。
- USB存储器为TS-D1100-MU专用,请勿与其他用途并用。
- TS-D1100-MU不支持具备安全功能等特殊功能的USB存储器。
- 在某些情况下,根据驱动器的属性或录音条件,USB存储器无法与TS-D1100-MU一起使用。

7.3. 声源文件规格和文件名

注

- 输入的所有声音混音后录音。
- 可能会产生噪声, 具体视输入声源的内容和音量设置而定。若对噪声很介意, 请调节会议单元或外部声源等的音量。

录制的声源文件规格和声源文件名如下。

• 规格

- 录音格式化 : MP3 (单声道形式)
- 采样频率 : 32 kHz
- 比特率 : 128 kbps
- 最大文件大小 : 54.9 MB (录音时间: 1小时)

提示

- 由于录音时每到1个小时声源文件被自动分割, 故上述为最大文件大小。
- 内置存储器的大小为1 GB, 因此可以进行总共大约18个小时的录音。

• 文件名

声源文件名如下所示, 自动附加录音开始时间的年月日_时分秒。

声源文件名: YYYYMMDD_HHMMSS.mp3

示例

在2022年1月1日上午10点整开始录音的情况下, 停止录音时会分配文件名“20220101_100000.mp3”。

如果录音持续1个小时以上, 每到1个小时录音文件被自动分割, 新附加文件名保存。

[时间的确认和设置]

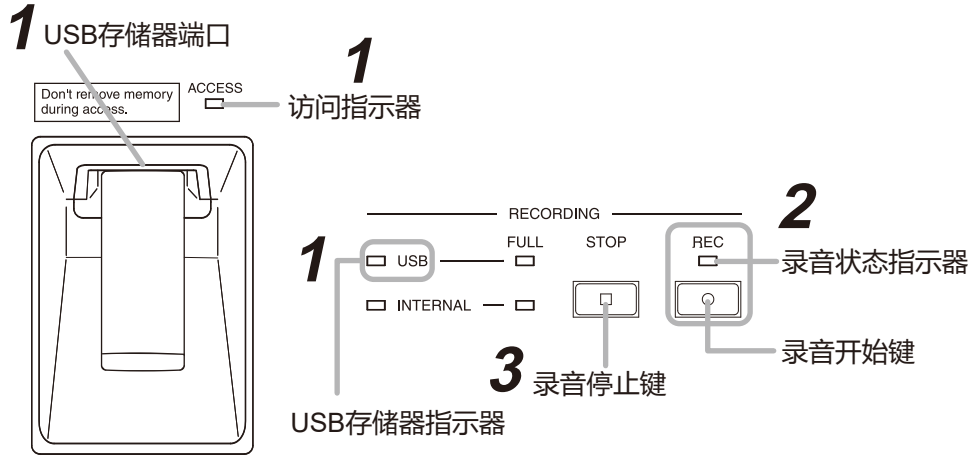
声源文件名中所含的录音开始时间与主控制单元的内部时钟相对应。可以使用PC浏览器通过网络设置内部时钟。

详情请参看可从 TOA DATA Library (<https://www.toa-products.com/international/>) 下载的另一本说明手册 "Instruction Manual (Browser Settings)"。

7.4. 录制到 USB 存储器

要使用主控制单元进行USB存储器录音, 需要市售的USB存储器 (闪存盘/拇指驱动器)。请另行准备符合第22页的“可以使用的USB存储器”条件的USB存储器。

7.4.1. 如何录制到 USB 存储器



步骤1. 将USB存储器插入USB存储器端口。

USB存储器处于能够使用的状态后, USB存储器状态指示器亮起绿色。

重要

插入USB存储器后, 在访问指示器亮着时, 请勿拔出USB存储器或关闭电源开关, 否则可能会损坏USB存储器。

步骤2. 按下录音开始键。

开始录音, 录音状态指示器亮起红色, 访问指示器亮起绿色。

重要

在录制过程中, 请勿拔出USB存储器, 否则录制将会中断, 并且正在录制的声源文件可能会丢失。

提示

当USB存储器能够录音的时间在1个小时以下时, USB存储器余量警告指示器橙色闪烁。

步骤3. 要停止录音时, 按下录音停止键。

录音完毕后, 录音状态指示器和访问指示器熄灭。

重要

按下录音停止键后, 录音状态指示器和访问指示器亮着时, 请勿拔出USB存储器或关闭电源开关。亮着红色时主控制单元正在保存停止录音的声源文件。

步骤4. 在从USB存储器端口取出USB存储器之前, 请先检查录音状态和访问指示器均未亮起。

7.4.2. 如何取出 USB 存储器的声源文件

用PC将声源文件复制到PC的硬盘。复制方法请阅读USB存储器或PC的使用说明书。

重要

将插入PC的USB存储器从PC上卸下时, 应在PC执行“安全删除硬件”。卸下步骤请阅读您所用PC的使用说明书。

7.4.3. 选择并删除 USB 存储器的声源文件

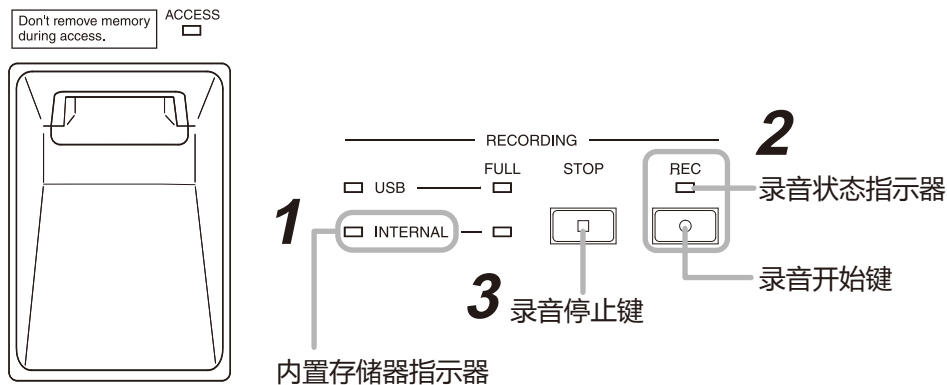
请用PC删除所选声源文件。文件删除方法请阅读USB存储器或PC的使用说明书。

重要

将插入PC的USB存储器与PC断开并从PC上卸下时, 应在PC执行“安全删除硬件”。卸下步骤请阅读您所用PC的使用说明书。

7.5. 录制到内置存储器

7.5.1. 如何录制到内置存储器



步骤1. 确认USB存储器端口上是否没有插入USB存储器、内置存储器指示器是否亮起绿色。

步骤2. 按下录音开始键。

开始录音, 录音状态指示器亮起红色。

提示

当内置存储器能够录音的时间在1个小时以下时, 内置存储器余量警告指示器橙色闪烁。

步骤3. 要停止录音时, 按下录音停止键。

录音完毕后, 录音状态指示器熄灭。

重要

按下录音停止键后, 录音状态指示器亮着红色时, 请勿关闭电源开关。亮着红色时主控制单元正在保存停止录音的声源文件。若关闭电源开关, 保存便被中断, 声源文件丢失。

7.5.2. 从内置存储器访问和删除声源文件

需要通过网络连接到TS-D1100-MU单元的PC来访问或删除录音到TS-D1100-MU内置存储器的声源文件。

建议使用以下规格的PC:

推荐PC	Windows PC
推荐操作系统	Windows 10 (64 位), Windows 11

注

Windows是微软公司在美国和其他国家的注册商标。

详情请参看可从TOA DATA Library (<https://www.toa-products.com/international/>) 下载的另一本说明手册"Instruction Manual (Browser Settings)"。

8. 系统示例

- 在基本系统中, 最多可以将32个会议单元连接到主控制单元。(参看下面的“基本系统示例”。)
- 要连接更多的会议单元 (33个到246个), 请添加所需数目的副控制单元以支持总数目的会议单元。(参看第28页的“扩展系统示例 – 连接单元扩展”。)
- 要延长会议单元连接的最长距离, 请添加延长单元。(参看第29页的“扩展系统示例 – 距离延长”。)

使用两端都装有RJ45连接器的CAT5e STP电缆进行连接。

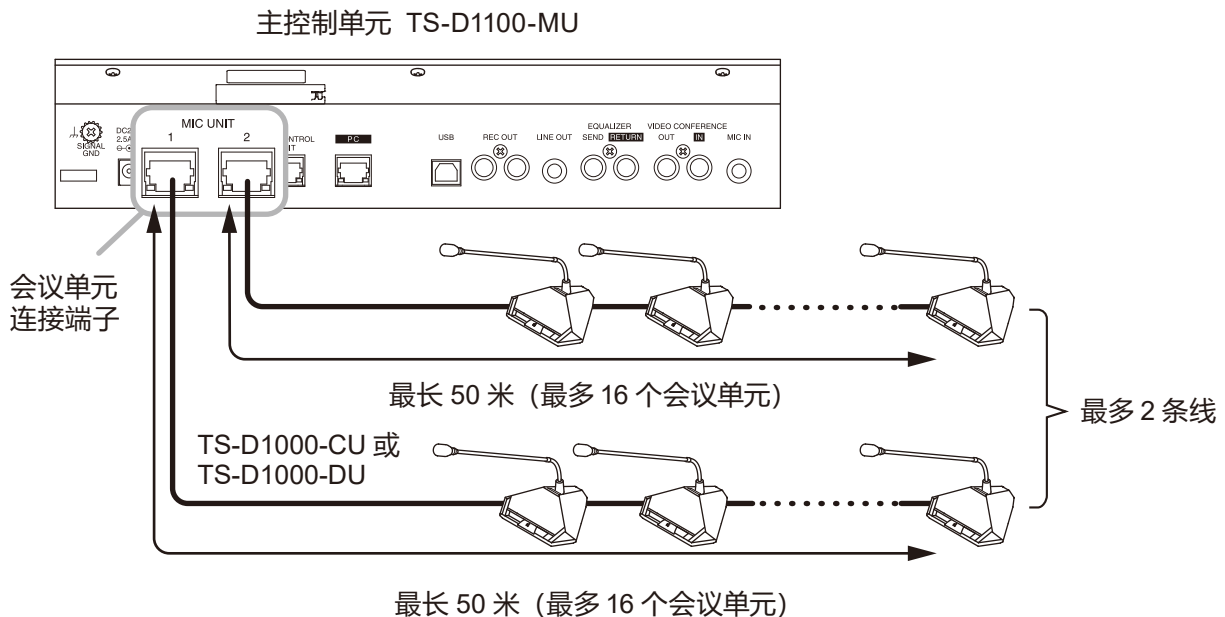
8.1. 基本系统示例

作为会议单元, 仅使用主席单元和代表单元的示例。

主控制单元带有2个会议单元连接端子, 每个最多允许以菊花链方式连接16个会议单元。菊花链中从主控制单元到最后一个会议单元的最长距离为50米。

注

主席单元和代表单元无法与话简单元和扬声器单元连接在同一条线上。

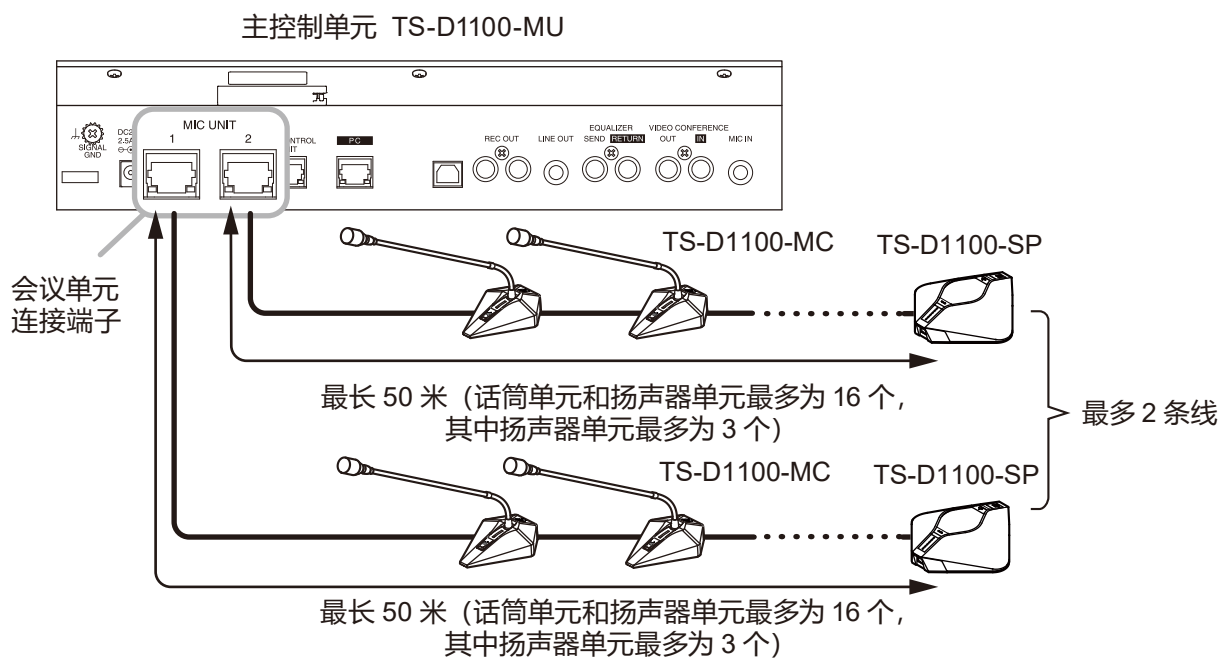


8.2. 使用话简单元和扬声器单元的示例

将基本系统所用的会议单元变更为话简单元和扬声器单元的示例。
连接个数和延长距离与基本系统相同。

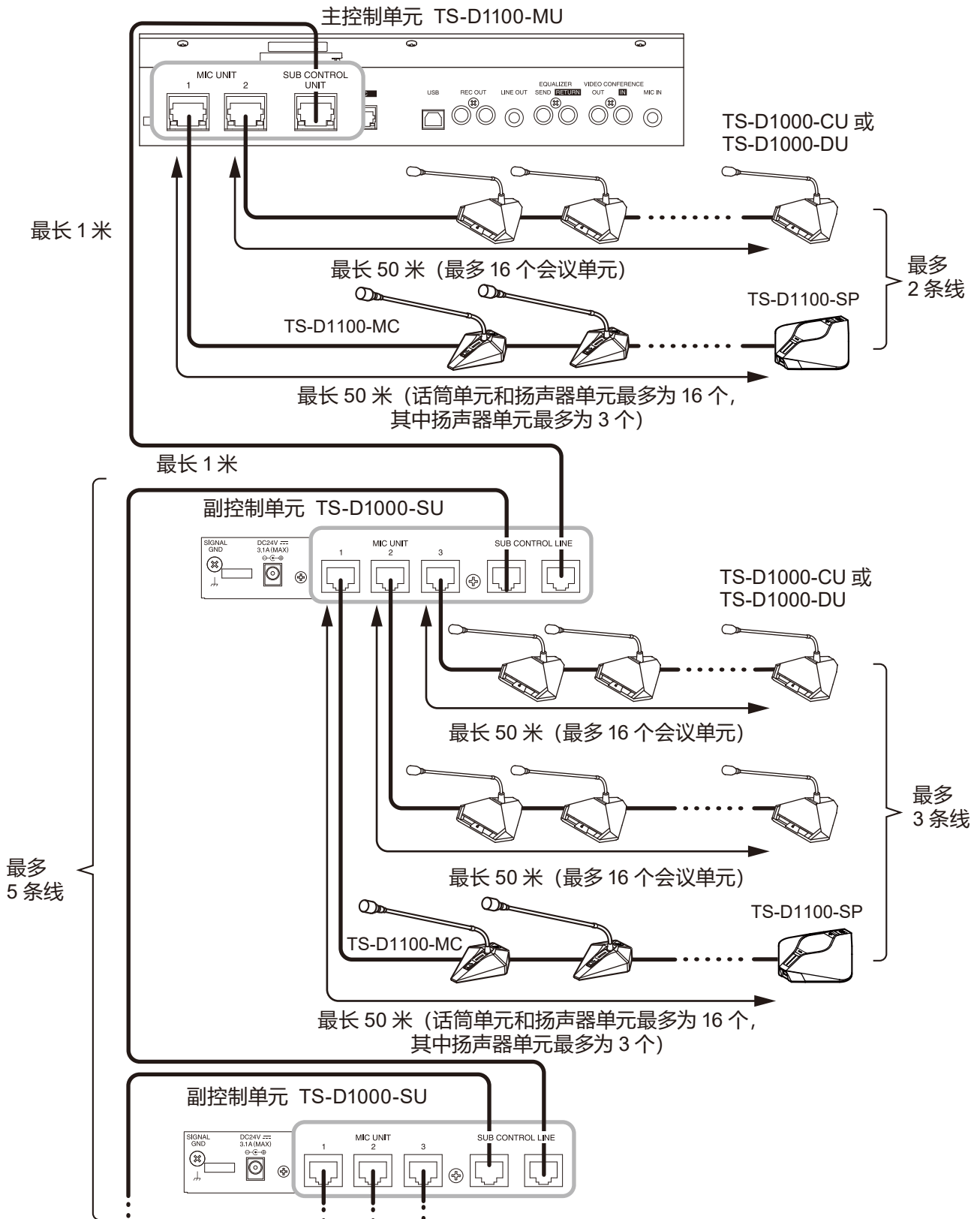
注

- 1条线上最多可以连接3个扬声器单元。
- 主席单元和代表单元无法与话简单元和扬声器单元连接在同一条线上。



8.3. 扩展系统示例 – 连接单元扩展

- 除了副控制单元之外, 基本系统最多可连接246个会议单元。
- 主控制单元最多可连接5个副控制单元。
- 主控制单元有2个会议单元连接端子。各副控制单元有3个会议单元连接端子。
- 菊花链中的每个端子最多可以连接16个会议单元。
- 菊花链中每个副控制单元到最后一个会议单元的最长距离为50米。
- 主控制和副控制单元之间或副控制单元之间的最长距离为1米。
- 1条线上最多可以连接3个扬声器单元。
- 主席单元和代表单元无法与话简单元和扬声器单元连接在同一条线上。

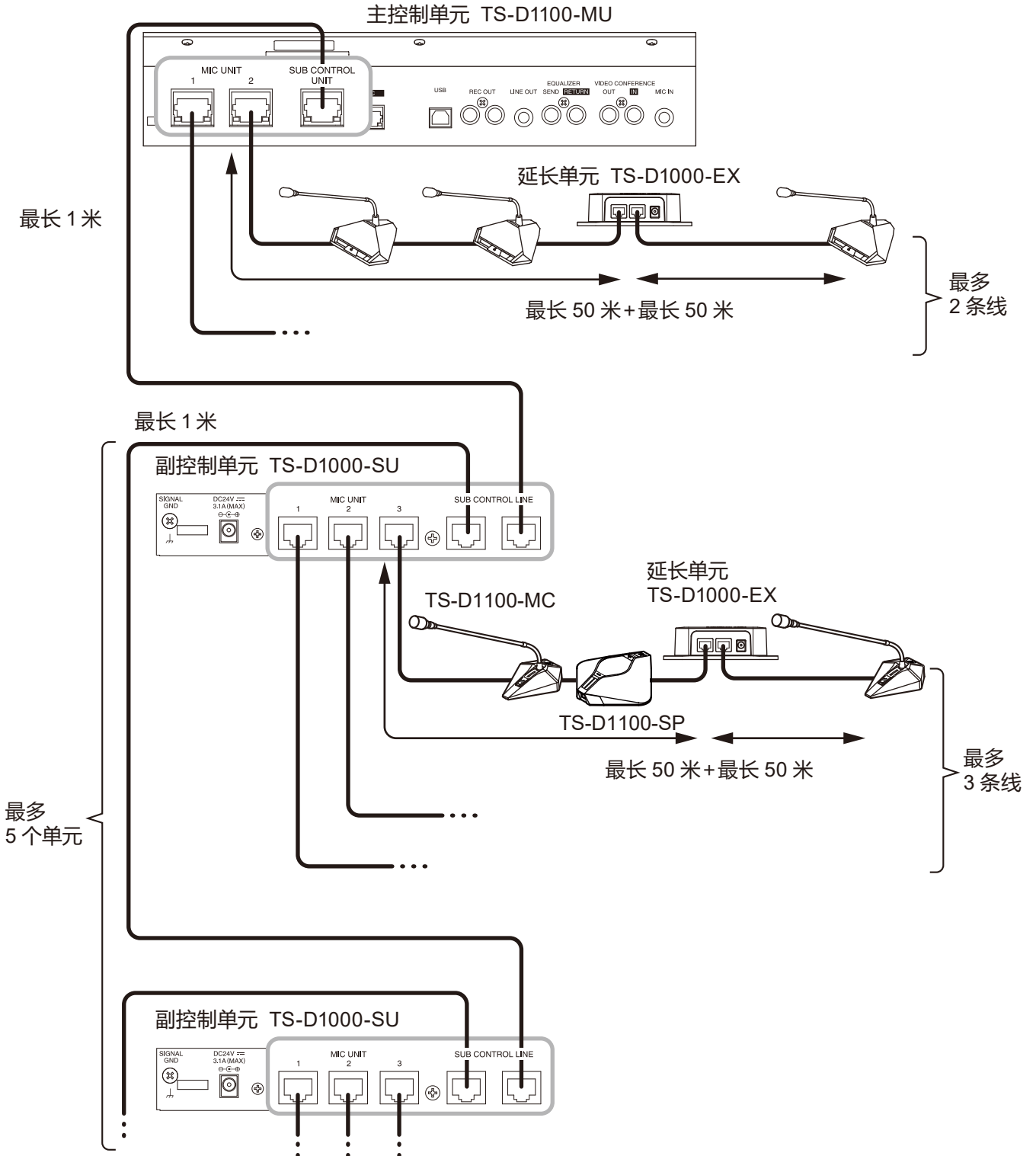


8.4. 扩展系统示例 – 距离延长

如果希望将基本系统或已增加连接单元数目的系统中的主控制单元或副控制单元到会议单元的距离延长, 请使用TS-D1000-EX延长单元。

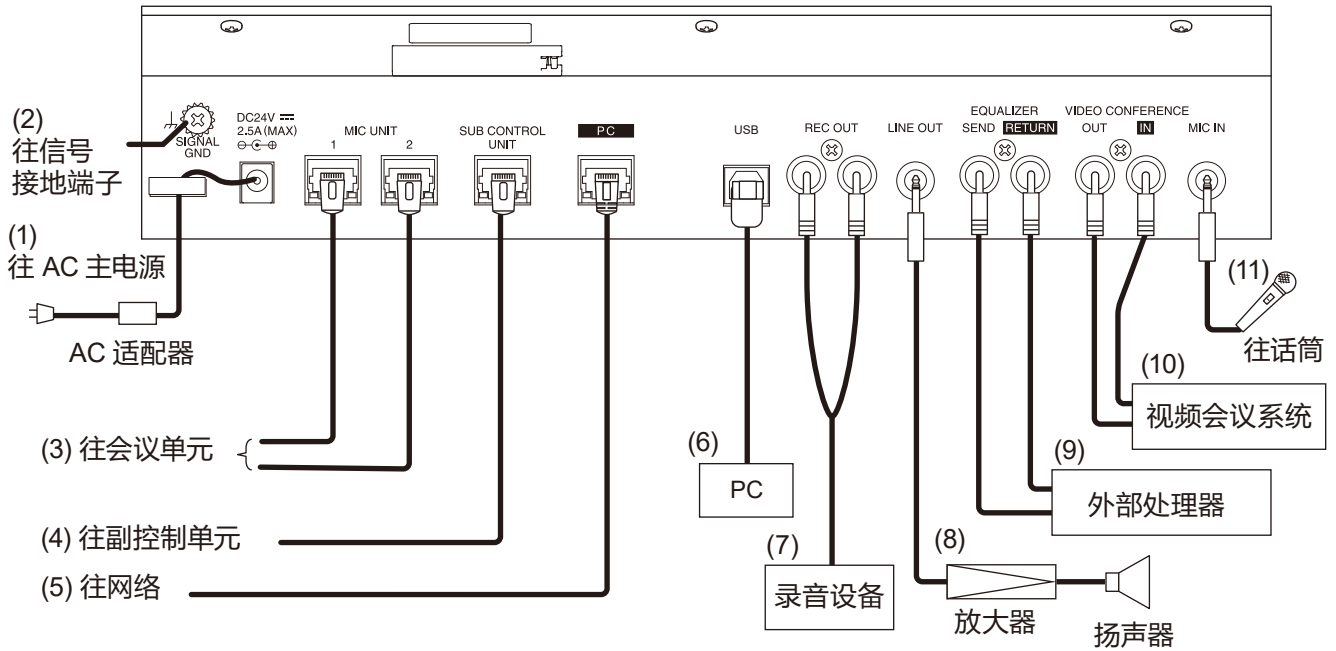
注

每条线只能连接一个TS-D1000-EX。它可以在线上的任何位置连接。



9. 连接

[TS-D1100-MU]



9.1. 电源连接

(1) AC适配器连接

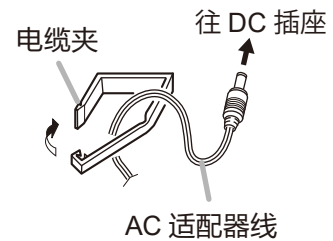
使用附带的AC适配器。



注意

请仅使用附带的AC适配器。使用其它AC适配器可能会导致过热和起火。

如右图所示, 将AC适配器电缆固定在电缆夹中, 以防适配器插头被意外拔出。



9.2. 信号接地连接

(2) 信号接地连接

如果将外部设备连接到主控制单元会产生可听见的噪声, 请将此端子连接到外部设备的信号接地端子。噪音输出会大幅降低。

注

这不是保护性接地连接。

9.3. 会议单元和副控制单元连接

(3) 会议单元连接

使用两端都装有RJ45连接器的CAT5e STP局域网电缆将会议单元连接到TS-D1100-MU主控单元 (参看第26页的“系统示例”)。

(4) 副控制单元连接

使用两端都装有RJ45连接器的CAT5e STP局域网电缆将副控制单元连接到TS-D1100-MU (参看第28页的“扩展系统示例 – 连接单元扩展”)。

注

在主控制单元开启时, 请勿插入或拔下会议单元和副控制单元的连接电缆。
有时, 会议单元会发生故障。

9.4. 外接设备连接

(5) 网络连接

通过网络与在浏览器上进行设置等的个人PC连接。
可连接的网络接口: 10 BASE-T、100BASE-TX

(6) PC连接

使用提供的USB电缆将用于Web会议的PC连接到USB端口。
详情请参看第32页的“连接电脑使用时”。

注

PC和项目(10)中的视频会议系统不能同时使用。

(7) 录音设备连接

可以通过连接IC录音机等录音设备来录制会议的发言内容。
录音输出规格: -10 dB^* , $10\text{ k}\Omega$, 非平衡, RCA管脚插孔 (单声道)

注

相同的声音输出被导向左右声道。

(8) 放大器连接

主控制单元的输出可以输入到放大器或混频器。
线输出规格: -10 dB^* , $10\text{ k}\Omega$, 非平衡, 电话插孔 (单声道)

(9) 外部处理器连接

如果内部FBS功能无法控制反馈, 则可以连接使用图形均衡器或其他外部处理器。
外部处理器输出 (SEND) 规格: -10 dB^* , $10\text{ k}\Omega$, 非平衡, RCA管脚插孔
外部处理器输入 (RETURN) 规格: -10 dB^* , $10\text{ k}\Omega$, 非平衡, RCA管脚插孔

(10) 视频会议系统连接

也可以连接和使用视频会议系统。
视频会议输出 (OUT) 规格: -10 dB^* , $10\text{ k}\Omega$, 非平衡, RCA管脚插孔
视频会议输入 (IN) 规格: -10 dB^* , $10\text{ k}\Omega$, 非平衡, RCA管脚插孔

注

视频会议系统和项目 (6) 中的PC不能同时使用。

(11) 话筒连接

可以将一个外部话筒连接到此插孔, 以放大所有会议单元的输出。
话筒输入规格: -54 dB^* , $600\ \Omega$, 非平衡, 电话插孔 (单声道)

* $0\text{ dB} = 1\text{ V}$

10. 连接电脑使用时

下面是将主控制单元TS-D1100-MU连接电脑, 作为Web会议应用程序的话筒、扬声器使用时的示例。

建议使用以下规格的PC:

推荐PC	Windows PC
推荐操作系统	Windows 10 (64 位) , Windows 11

注

Windows是微软公司在美国和其他国家的注册商标。

步骤1. 接通主控制单元的电源。

步骤2. 连接电脑。

2-1. 用附带的USB电缆将主控制单元的USB端子与电脑相连接。

2-2. 在电脑上查看主控制单元是否被正确识别。

提示

- 因为主控制单元被电脑识别为标准音频设备, 所以无需另行安装USB驱动程序。
- 可在声音设置屏幕查看电脑是否正确识别主控制单元。有关设置屏幕的查看方法, 请参阅电脑说明书。

2-3. 在电脑上启动Web会议应用程序。

2-4. 在Web会议应用程序的设备设置中, 选择“TOA TS-D1100-MU”。

提示

如果在Web会议应用程序运行时, 更换USB电缆或改变设置, 可能马上就无法识别。这时, 请重启Web会议应用程序。有关Web会议应用程序的操作, 请参阅Web会议应用程序的说明书。

步骤3. 在Web会议应用程序中将话筒和扬声器设为ON。

步骤4. 使用后, 退出Web会议应用程序, 拆下USB电缆。

有关Web会议应用程序的退出方法, 请参阅Web会议应用程序的说明书。

11. 安装

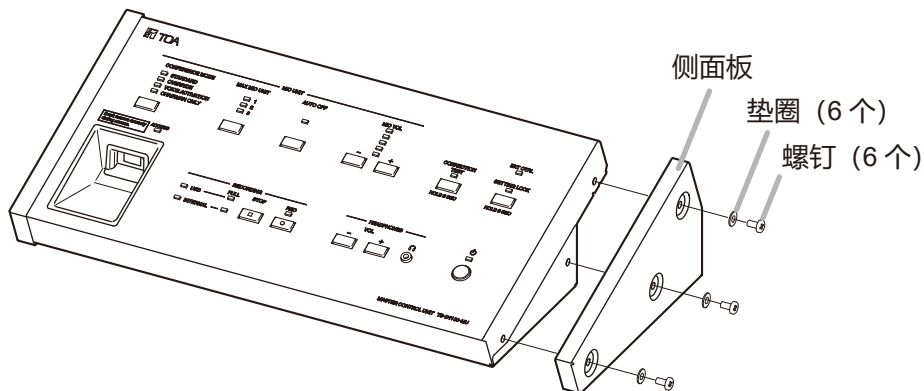
11.1. 将控制单元安装在设备机架中

将TS-D1100-MU主控制单元或TS-D1000-SU副控制单元安装在设备机架中时, 请使用以下可选安装支架套件。

11.1.1. TS-D1100-MU

步骤1. 卸下TS-D1100-MU的两块侧面板。

4个卸下的螺钉和垫圈在**步骤2**中将要使用。

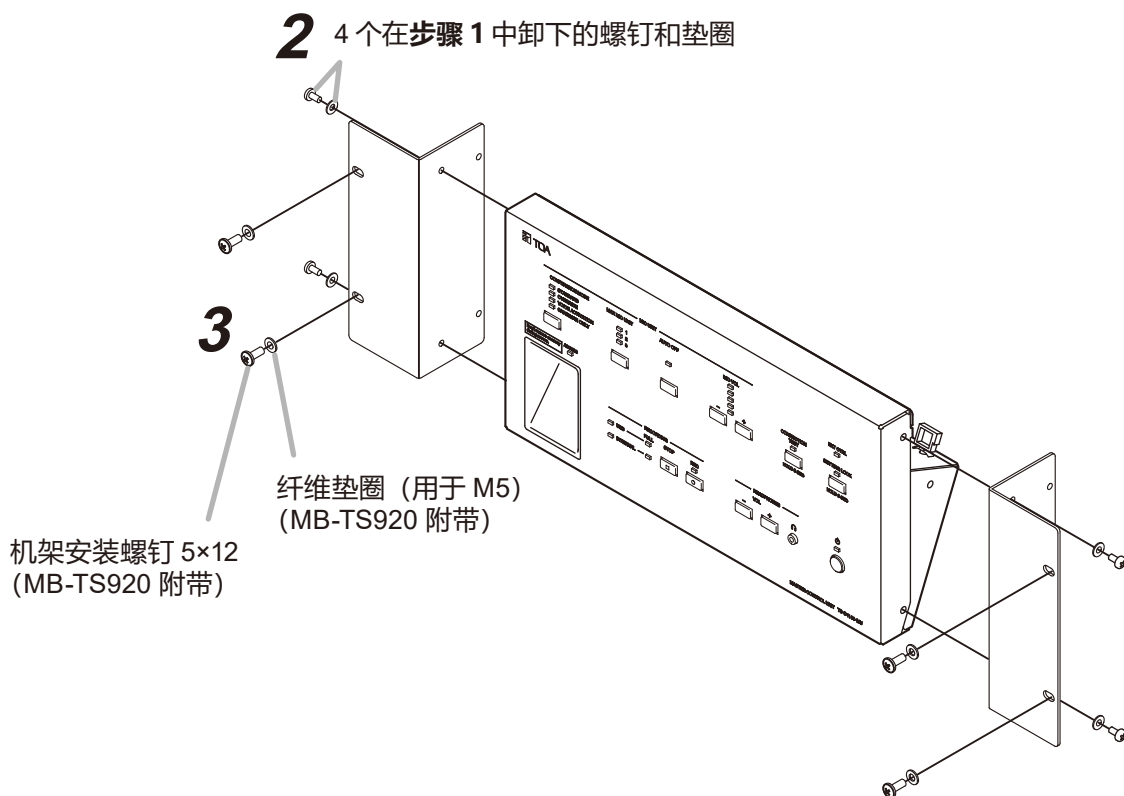


步骤2. 将MB-TS920机架安装支架装在TS-D1100-MU的两侧。

使用在**步骤1**中卸下的螺钉和垫圈。

步骤3. 将带有安装支架的TS-D1100-MU安装在机架中。

使用机架安装支架附带的机架安装螺钉和纤维垫圈。



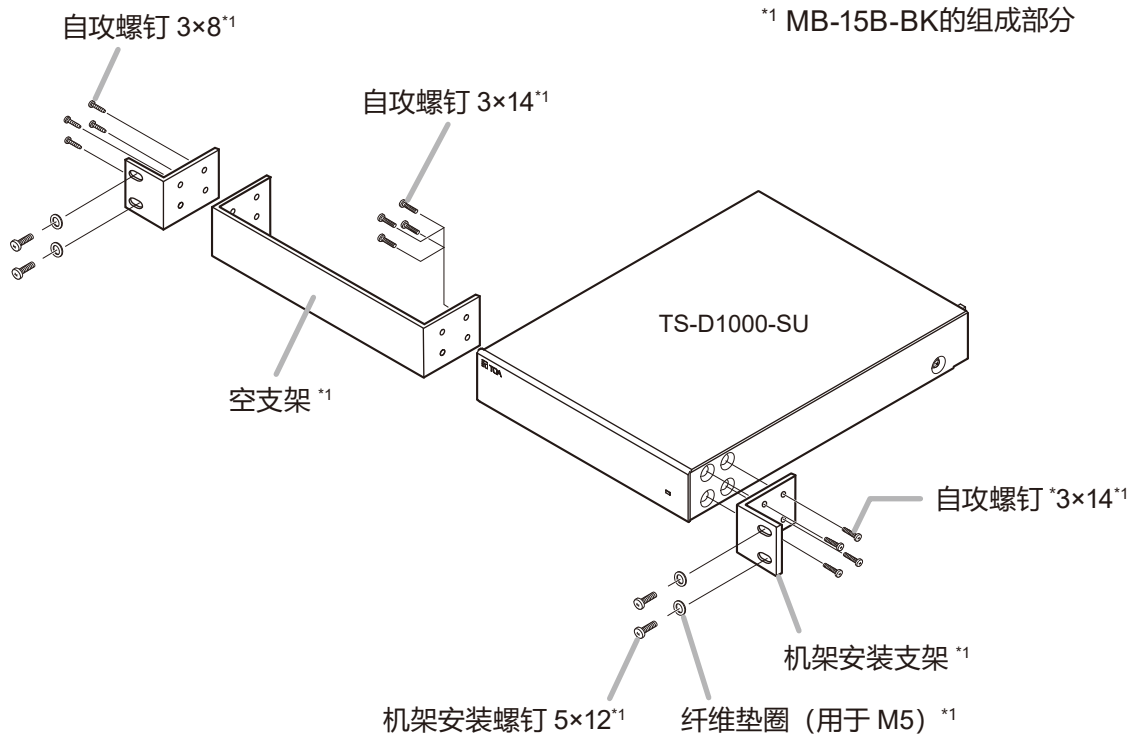
注意

MB-TS920附带的机架安装螺钉5×12只能用于TOA设备机架。请勿将他们用于其它机架。

11.1.2. TS-D1000-SU

[机架安装单个单元]

使用MB-15B-BK支架套件。

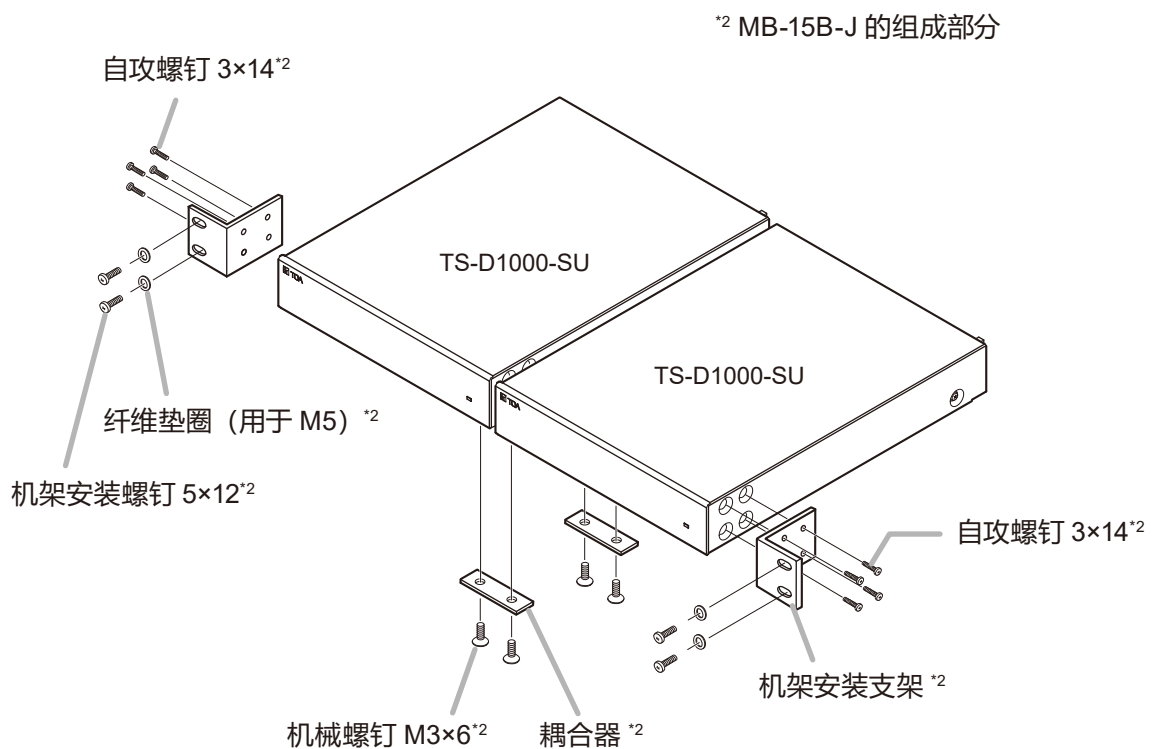


[机架安装两个单元]

使用MB-15B-J支架套件。

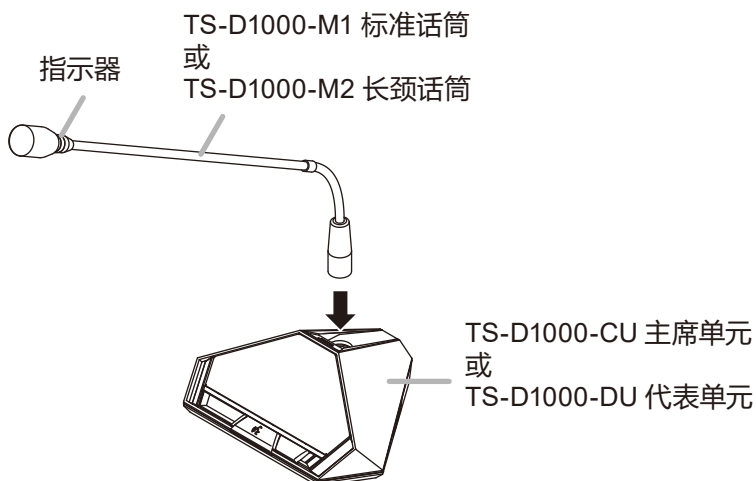
注

MB-15B-J支架套件不能用于将TS-D1000-SU连接到其它设备组件, 进行机架安装。



11.2. 话筒连接

如右图所示, 将专用话筒TS-D1000-M1标准话筒或TS-D1000-M2长颈话筒连接到主席单元或代表单元。

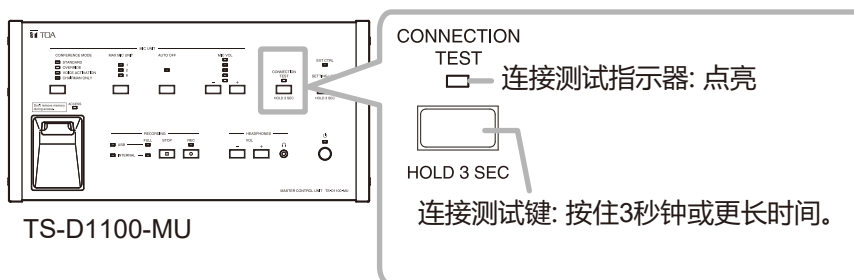


11.3. 连接测试

在系统设置之后, 可以确认所有会议单元是否正确连接。

步骤1. 按住主控制单元顶部面板上的连接测试键3秒钟以上。

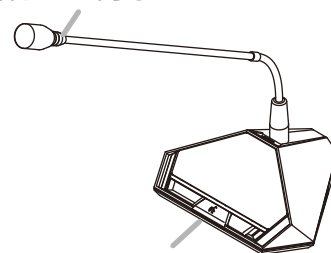
本设备处于连接测试模式, 使连接测试指示器亮起, 所有连接的话筒的指示器*闪烁。



步骤2. 目视检查以确认所有连接的会议单元的话筒的指示器*均在闪烁。

话筒的指示器*闪烁的的会议单元已正确连接。
如有任何单元的话筒指示器*不闪烁, 请检查未响应的会议单元与其话筒之间的连接以及该会议单元与主控制单元或副控制单元之间的连接。

指示器: 闪烁

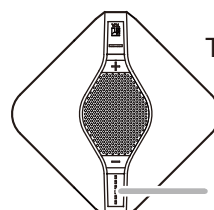
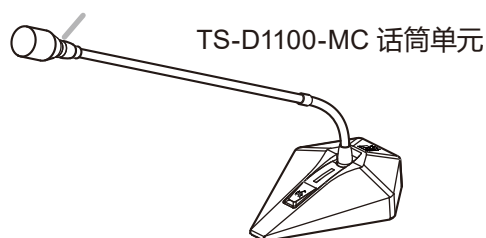


步骤3. 再次按住连接测试键3秒钟以终止连接测试模式。

这使连接测试和话筒的指示器*熄灭。

* 如果是扬声器单元, 则为音量指示器

指示器: 闪烁



12. 设置

可以使用TS-D1100-MU单元顶部面板上的设置键进行以下设置。

[设置项目]

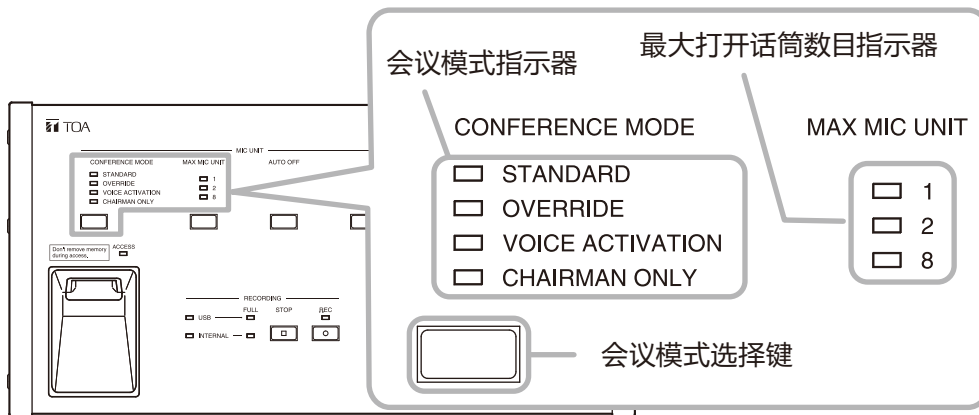
- 会议模式 (参看下面)
- 最大打开话筒数目 (参看第37页)
- 话筒自动关闭 (参看第38页)
- 会议音量 (参看第39页)

注

- 某些项目只能通过浏览器进行设置。详情请参看第41页。
- 在使用顶部面板设置键进行的设置和通过浏览器进行的设置之间没有优先关系。后设置的内容优先。

12.1. 会议模式设置

设置会议单元的会议模式。每当按下会议模式选择键时, 会更改会议模式, 并且所选会议模式的指示器亮起。



会议模式	说明
标准 [STANDARD] (出厂默认设置)	允许按讲话键按下的顺序开始发言。 按下讲话键时, 如果其会议单元数目超过预设的最大打开话筒数目, 则该单元不能用于发言 (先进先出优先级)。 主席单元可以随时开始发言 (最多2个主席单元)。
优先 [OVERRIDE]	允许在按下讲话键后立即开始发言。 按下讲话键时, 如果其会议单元数目超过预设的最大打开话筒数目, 则首先开始发言的单元将被迫终止发言, 允许最后按下的单元发言。(后进先出优先级)。 主席单元可以随时开始发言 (最多2个主席单元)。
声音激活 [VOICE ACTIVATION]	允许发言的只是对着话筒开始发言。讲话键不能用来发言。 最多8个代表单元和话简单元和2个主席单元可以同时发言。 如果未使用打开话筒的会议单元发言2秒钟以上, 则认为发言已终止, 话筒将自动关闭。 任何8个代表单元和话简单元同时使用时, 如果第9个用户试图对着话筒发言, 则第9个单元将被拒绝 (先进先出优先级)。
仅主席 [CHAIRMAN ONLY]	只有主席单元可以开始发言 (最多2个主席单元)。 禁止代表单元和话简单元发言。

12.2. 最大打开话筒数目设置

设置可以同时使用的代表单元和话简单元的总数目。

每次按下最大打开话筒数目设置键时,可以同时发言的代表单元和话简单元的数目随之变化,相应的最大打开话筒数目指示器亮起。

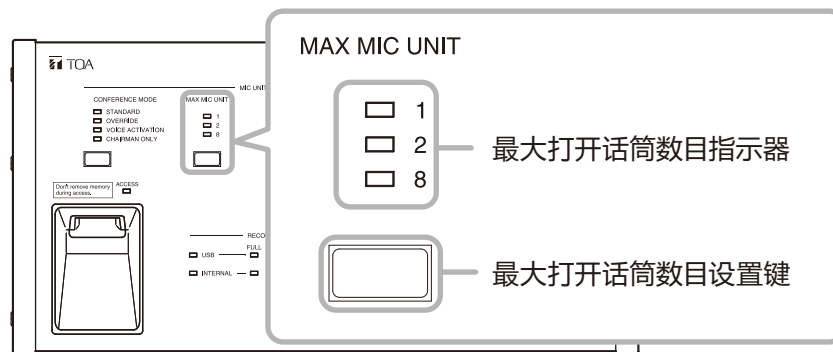
在TS-D1100-MU顶部面板上可以设置的单元数目是1、2和8 (出厂设置: 8)。

提示

可以使用浏览器设置任意数目的单元 (1至8)。设置为数字3到7时,所有最大打开话筒数目指示器亮起。详情请参看可从TOA DATA Library (<https://www.toa-products.com/international/>) 下载的另一本说明手册"Instruction Manual (Browser Settings)"。

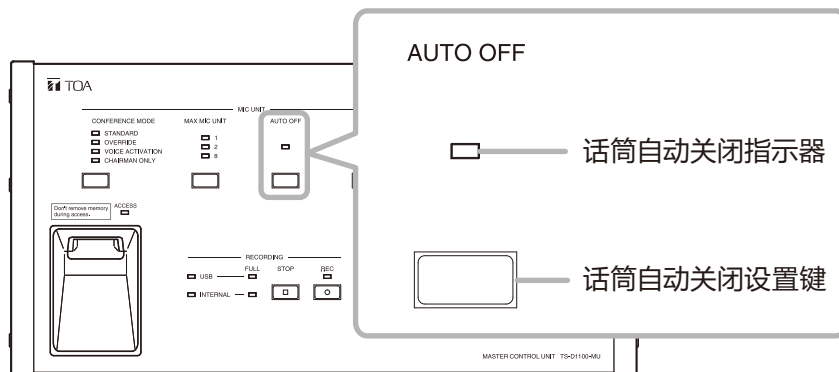
注

- 主席单元不包含在此设置中,因为它可用于随时开始发言 (最多只能使用2个单元)。
- 如果会议模式设置为声音激活,则代表单元和话简单元的最大打开话筒数目固定为8。
- 如果会议模式设置为声音激活或仅主席,则所有最大打开话筒数目指示器都将熄灭。



12.3. 话筒自动关闭设置

如果检测到超过30秒钟的静音, 则即使扬声器在发言后忘记关闭话筒, 此功能也会自动认为发言已结束, 并关闭此话筒。



注

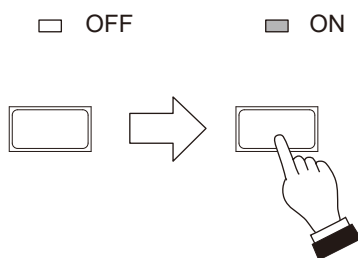
- 启用话筒自动关闭功能后, 如果检测到30秒钟以上的静音, 则即使在发言期间, 也会自动关闭话筒。对于可能需要长时间停顿的会议, 请将此功能设置为禁用。
- 此功能在高噪声的地方可能无法正常发挥作用。

提示

- 话筒自动关闭功能仅在使用代表单元和话简单元发言时才可用。
- 将会议模式设置为“声音激活”或“仅主席”将禁用话筒自动关闭功能, 这将导致话筒自动关闭指示器熄灭。

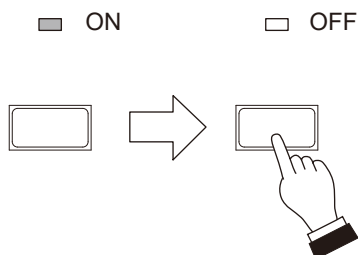
12.3.1. 启用话筒自动关闭功能

步骤 话筒自动关闭指示器关闭时按下话筒自动关闭设置键。
话筒自动关闭指示器亮起, 启用此功能。



12.3.2. 禁用话筒自动关闭功能

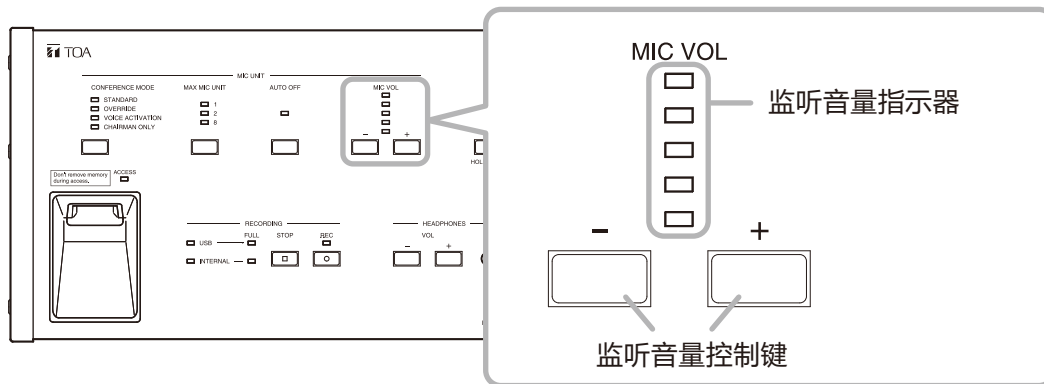
步骤 话筒自动关闭指示器打开时按下话筒自动关闭设置键。
话筒自动关闭指示器熄灭, 禁用此功能。



12.4. 会议单元监听音量设置

使用监听音量控制键将会议单元的监听扬声器音量设置为适当的音量。按 [-] 键降低音量, 按 [+] 键提高音量。监听音量指示器以16档显示设置音量等级。*

* 各LED指示器的亮度以3档变化, 以显示16档。

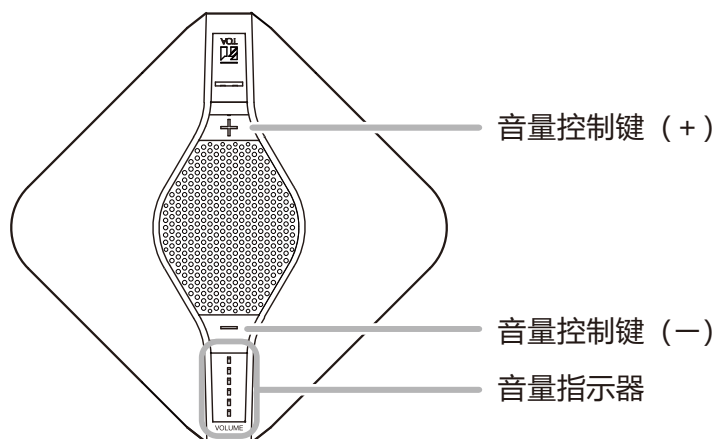


注

- 发言期间, 主席单元和代表单元监听扬声器的音量会降低, 使用户更容易发言。
- 如因反馈或其它原因而有必要, 可以使用浏览器将监听扬声器静音。详情请参看可从 TOA DATA Library (<https://www.toa-products.com/international/>) 下载的另一本说明手册 "Instruction Manual (Browser Settings)"。

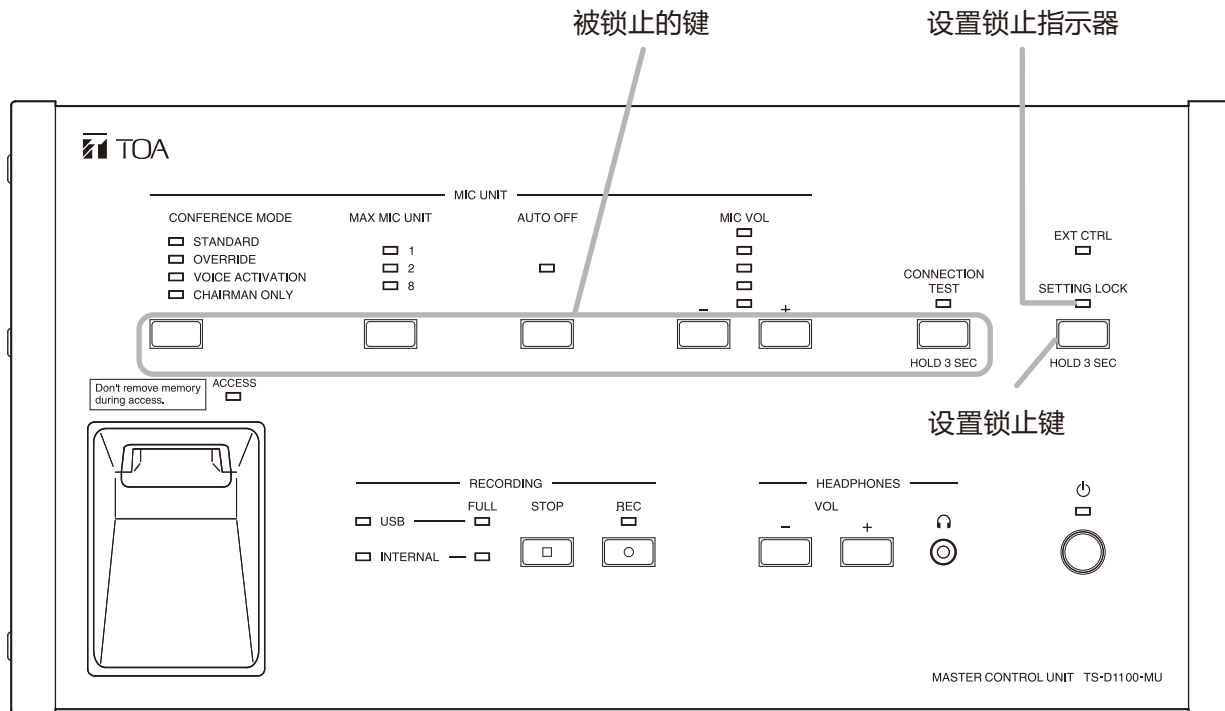
12.5. 调节扬声器单元的音量

调节扬声器单元的音量。用音量调节键调节为适当的音量。按下 “-” 后, 音量变小; 按下 “+” 后, 音量变大。在音量指示器上以6档显示设置音量。



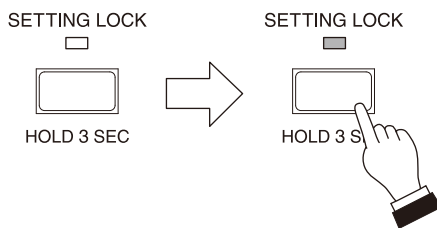
12.6. 设置锁止

通过禁用所有与设置有关的键操作, 可以最大程度地减少错误操作。执行设置锁止功能会锁止以下所示的所有与设置有关的键, 使其无法操作。



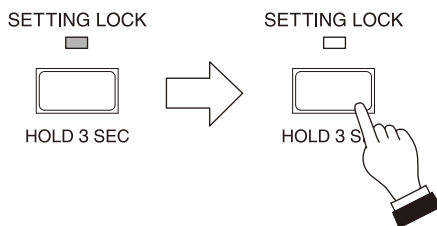
12.6.1. 启用设置锁止功能

步骤 设置锁止指示器关闭时, 按住设置锁止键3秒钟以上。
设置锁止指示器亮起, 禁用所有与设置有关的键操作。



12.6.2. 取消设置锁止功能

步骤 设置锁止指示器亮起时, 按住设置锁止键3秒钟以上。
设置锁止指示器熄灭, 启用所有与设置有关的键操作。



13. 浏览器设置

可以使用PC通过网络设置以下项目:

设置项目	浏览器设置	主控制单元设置 (参看第 36 页)
会议模式	√	√
最大打开话筒数目		√
话筒自动关闭		√
主席单元优先发言操作		—
主席单元优先铃声		—
会议音量		√
使用中会议单元的监听扬声器打开/关闭		—

注

通过主控制单元或浏览器进行的设置之间没有优先关系。后设置的内容优先。

有关使用浏览器进行设置的方法, 详情请参看可从TOA DATA Library (<https://www.toa-products.com/international/>) 下载的另一本说明手册"Instruction Manual (Browser Settings)". 在此网站上, 请输入产品编号以搜索说明手册 (Browser Settings) 文件并下载。

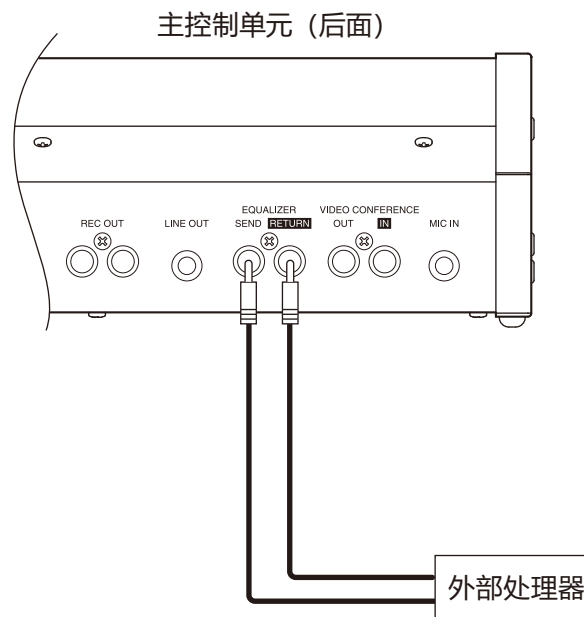
14. 反馈抑制措施

14.1. 内部 FBS 功能

TS-D1100-MU具有数字反馈抑制器 (FBS) 功能, 可将反馈降至最低。
内部FBS功能无法抑制反馈时, 请使用可选外部处理器等将其最小化。请注意, 连接外部处理器将禁用内部FBS功能。

14.2. 使用外部处理器

如下图所示地连接外部处理器。有关操作, 请参阅处理器附带的使用说明书。如果连接了外部处理器, 则内部FBS功能将被禁用。



注

内部FBS功能的打开/关闭状态和与外部处理器的连接互锁。如果使用后将处理器的接线与TS-D1100-MU保持连接, 则内部FBS功能将保持关闭状态, 并且不起作用。

15. 如果检测到故障

15.1. TS-D1100-MU 主控制单元

症状	原因和检查要点	排障
无法接通电源。	是否未连接电源线或DC插头？	正确连接主控制单元附带的电源线和DC插头。
无法对USB存储器录音或录音停下。	USB存储器容量是否充足？ 当其容量不足时，USB存储器余量警告指示器会亮起，USB存储器指示器熄灭。	插入具有足够余量的USB存储器，然后在开始录音之前确认USB存储器指示器亮起绿色。（参看第24页）
	USB存储器故障？ 如果检测到USB存储器发生任何故障，则USB存储器指示器会熄灭。	插入另一个USB存储器，然后在开始录音之前确认USB存储器指示器亮起绿色。（参看第24页）
无法对内置存储器录音或录音停下。	剩余内置存储器容量是否充足？ 录音容量不足时，内置存储器余量警告指示灯会亮起，内置存储器指示器会熄灭。	从浏览器中删除录音到内置存储器的所有文件，以创建足够的可用空间，然后在确保内置存储器指示器亮起绿色后进行录音。 (参看另一本说明手册 "Instruction Manual (Browser Settings)"*)。)
	内置存储器故障？ 如果检测到内置存储器发生任何故障，则内置存储器指示器会熄灭。	从浏览器将设备状态恢复为出厂默认状态，然后在确保内置存储器指示器亮起绿色后进行录音。 (参看另一本说明手册 "Instruction Manual (Browser Settings)"*)。) 注 如果设备状态恢复为出厂设置，则所有录音的文件都将被删除。
没有会议声音输出。	外部处理器是否正确连接？ 如未正确连接，声音将无法输出。	正确连接外部处理器。 (参看第42页)
耳机无声音输出。	是否正确调节了耳机音量控制？	将音量调节到适当程度。
	是否完全插入耳机插头？	确保耳机插头完全插入并固定。
听不见Web会议应用程序所连接的远程单元的声音或在远程单元听不见主控制单元的声音。	USB电缆是否脱落？	将USB电缆插入主控制单元。
	在主控制单元上是否显示电脑的声音设置屏幕？	参阅所使用的电脑的说明书，查看使用是否受到限制。
	Web会议应用程序的话筒或扬声器是否选择了“TOA TS-D1100-MU”？	选择“TOA TS-D1100-MU”。
	在Web会议应用程序中是否将话筒或扬声器设为OFF了？	将话筒和扬声器设为ON。设置方法请参阅所使用的Web会议应用程序的说明书。
	在Web会议应用程序运行时，是否连接或更换了USB 电缆？	Web会议应用程序可能不会马上识别变更。重启Web会议应用程序。重启方法请参阅Web会议应用程序的说明书。
Web会议应用程序所连接的远程单元的声音小或远程单元上主控制单元的声音小。	Web会议应用程序的话筒或扬声器的音量是否变小了？	调节Web会议应用程序的话筒或扬声器的音量。

* 可从TOA DATA Library (<https://www.toa-products.com/international/>) 下载。

15.2. TS-D1000-SU 副控制单元

症状	原因和检查要点	排障
电源无法接通。	是否未连接电源线或DC插头？	确保正确连接副控制单元附带的电源线和DC插头。
	副控制单元是否正确连接到主控制单元？ 副控制单元的电源和与其连接的主控制单元的电源互锁。	确保使用附带的电缆正确连接主控制单元和副控制单元。

15.3. TS-D1000-EX 延长单元

症状	原因和检查要点	排障
电源无法接通。	是否未连接电源线或DC插头？	确保正确连接延长单元附带的电源线和DC插头。
	延长单元是否正确连接到主控制或副控制单元？ 延长单元的电源和与其连接的主控制或副控制单元的电源互锁。	将延长单元正确连接到主控制或副控制单元。

15.4. TS-D1000-CU 主席单元和 TS-D1000-DU 代表单元

症状	原因和检查要点	排障
不提供电源。	是否向主控制单元（副控制单元或延长单元）供电？	接通主控制单元的电源，连接副控制单元和延长单元附带的AC适配器。
	是否正确连接？	检查所有连接。（参看第26页）
接通电源后，所有会议单元的话筒指示器闪烁。	主控制单元的功能设置开关 [2: ID RESET] 是否为OFF？	会议单元的ID 编号可能有重复。 将主控制单元的功能设置开关 [2: ID RESET] 设为ON（第9页）或重新设置ID编号。 （参看另一本说明手册"Instruction Manual (Browser Settings)"*。）
扬声器或耳机无输出。	是否适当调节了监听音量控制器？	将音量控制器设置为适当的音量。 （参看第39页）
	（如果正在发言） 使用中的会议单元的监听扬声器是否设置为关闭？	（如果正在发言） 用浏览器将使用中会议单元的监听扬声器的设置更改为打开。 （参看另一本说明手册"Instruction Manual (Browser Settings)"*。）
	是否完全插入耳机插头？	确保耳机插头完全插入并固定。
无法开始发言。	是否正确连接？	检查所有连接。（参看第26页）
	会议模式设置是否正确？	使用最适合要举行的会议类型的会议模式。（参看第36页） • 如果将模式设置为声音激活，则不能使用讲话键开始发言。 • 如果模式设置为仅主席，则不能使用代表单元发言。

* 可从TOA DATA Library (<https://www.toa-products.com/international/>) 下载。

症状	原因和检查要点	排障
发言时话筒的使用中指示器熄灭。	话筒自动关闭是否设置为启用?	话筒自动关闭功能设置为启用时, 如果静音超过30秒钟, 话筒将自动关闭。如果预计发言期间会停顿30秒钟以上, 请禁用话筒自动关闭功能。 (参看第38页)
	会议模式是否设置为声音激活?	在声音激活模式下, 如果在发言过程中检测到2秒钟以上的暂停, 则认为发言已结束, 会关闭话筒。 如果在发言时话筒经常关闭, 请使用其它会议模式。(参看第36页)
话筒自动关闭功能不起作用。	是否因空调等原因导致背景噪音过大?	在某些情况下, 话筒自动关闭功能在背景噪声较大的地方不起作用。 将本设备安装在噪音小的地方或禁用话筒自动关闭功能。(参看第38页)

15.5. TS-D1100-MC 话简单元

症状	原因和检查要点	排障
不提供电源。	是否向主控制单元供电?	正确连接主控制单元附带的电源线和DC插头。
	话简单元是否正确连接到主控制单元?	检查所有连接。(参看第26页)
接通电源后, 所有会议单元的话筒指示器闪烁。	主控制单元的功能设置开关 [2: ID RESET] 是否为OFF?	会议单元的ID 编号可能有重复。 将主控制单元的功能设置开关 [2: ID RESET] 设为ON(第9页)或重新设置ID编号。 (参看另一本说明手册"Instruction Manual (Browser Settings)"*)。)
无法开始发言。	是否正确连接?	检查所有连接。(参看第26页)
	会议模式设置是否正确?	使用最适合要举行的会议类型的会议模式。(参看第36页) • 如果将模式设置为声音激活, 则不能使用讲话键开始发言。 • 如果模式设置为仅主席, 则不能使用代表单元发言。
发言时话筒的使用中指示器熄灭。	话筒自动关闭是否设置为启用?	话筒自动关闭功能设置为启用时, 如果静音超过30秒钟, 话筒将自动关闭。如果预计发言期间会停顿30秒钟以上, 请禁用话筒自动关闭功能。 (参看第38页)
	会议模式是否设置为声音激活?	在声音激活模式下, 如果在发言过程中检测到2秒钟以上的暂停, 则认为发言已结束, 会关闭话筒。 如果在发言时话筒经常关闭, 请使用其它会议模式。(参看第36页)
话筒自动关闭功能不起作用。	是否因空调等原因导致背景噪音过大?	在某些情况下, 话筒自动关闭功能在背景噪声较大的地方不起作用。 将本设备安装在噪音小的地方或禁用话筒自动关闭功能。(参看第38页)

* 可从TOA DATA Library (<https://www.toa-products.com/international/>) 下载。

15.6. TS-D1100-SP 扬声器单元

症状	原因和检查要点	排障
不提供电源。	是否向主控制单元供电？	正确连接主控制单元附带的电源线和DC插头。
	扬声器单元是否正确连接到主控制单元？	检查所有连接。（参看第26页）
扬声器无输出。	是否正确调节了扬声器音量控制？	将音量调节到适当程度。

16. 规格

16.1. TS-D1100-MU 主控制单元

电源	100至240 V AC, 50/60 Hz (使用附带的AC适配器)
电流消耗	60 W或更少
音频传输系统	时分复用 (TDM), 10个声道 16位, PCM, 32 kHz采样频率
频率响应	100 Hz – 13 kHz
总谐波失真	0.5%或更少
信噪比	等于或大于80 dB (A计权)
话筒输入	-54 dB *1, 600 Ω, 非平衡, ø6.3 mm电话插孔 (2P)
输出	线路: -10 dB *1, 10 kΩ, 非平衡, ø6.3 mm电话插孔 (2P) 录音: -10 dB *1, 10 kΩ, 非平衡, RCA 管脚插孔, 单声道 耳机: ø3.5 mm迷你插孔, 单声道
USB音频输入/输出	USB 2.0、B型端口
均衡器插入输入 / 输出端子	-10 dB *1, 10 kΩ, 非平衡, RCA管脚插孔
视频会议系统输入 / 输出端子	-10 dB *1, 10 kΩ, 非平衡, RCA管脚插孔
可连接的会议单元的数目	32个单元
可连接的副控制单元的数目	5个单元
最大电缆距离	50 m (主控制单元和菊花链末尾的会议单元之间) *2 1 m (主控制单元和副控制单元之间使用副控制单元附带的电缆。)
打开话筒的最大数目	2个主席单元, 8个代表单元和话筒单元
会议单元端子	RJ45连接器×2
副控制单元端子	RJ45连接器
LED指示器	电源指示器、会议模式指示器、最大打开话筒数目指示器、 话筒自动关闭指示器、监听音量指示器、连接测试指示器、 外部控制指示器、设置锁止指示器、录音状态指示器、 访问指示器、USB存储器指示器、内置存储器指示器、 USB存储器余量警告指示器、内置存储器余量警告指示器、 LINK/ACT指示器、10 BASE-T/100BASE-TX指示器
功能键	会议模式选择键 : 标准 / 优先 / 声音激活 / 仅主席 最大打开话筒数目设置键 : 1/2/8 话筒自动关闭设置键 : ON/OFF 监听音量控制键 : -, + 设置锁止键 : ON/OFF 耳机音量控制键 : -, +
操作键	连接测试键、录音停止键、录音开始键
录音端口	USB-A
录音功能	可以录音到USB存储器*3 或内部存储器。 录音格式: MP3 (MPEG-1 Audio Layer-3), 单声道 采样频率: 32 kHz, 比特率: 128 kbps
网络接口	10BASE-T/100BASE-TX (自动协商)
网络协议	TCP、HTTP、DHCP、ARP (APIPA)、UDP (mDNS)、UPnP
网络连接器	RJ45连接器
工作温度	0至40 °C
工作湿度	90%RH或以下 (无凝露)
终饰	面板: 表面处理钢板, 黑色, 30%光滑, 喷涂
尺寸	361 (宽) ×100.4 (高) ×184.2 (深) mm
重量	2.2 kg

*1 0 dB=1 V

*2 可以使用延长单元将电缆长度最大延长到100 m。

*3 可以使用容量为32 GB的USB2.0兼容FAT32格式的闪存设备。在某些情况下, 根据驱动器的属性或录音条件, USB闪存盘无法与TS-D1100-MU一起使用。

注: 设计和规格若有变更, 恕不另行通知。

• **附件**

AC适配器 (电源电缆长度: 1.8 m DC电源电缆和2 m可拆卸AC电源电缆)	1
USB电缆 (电缆长度: 3 m)	1

• **可选产品**

机架安装支架: MB-TS920

16.2. TS-D1000-SU 副控制单元

电源	100至240 V AC, 50/60Hz (使用附带的AC适配器)
电流消耗	80 W或更少
可连接的会议单元的数目	48个单元
会议单元端子	RJ45连接器×3
副控制单元端子	RJ45连接器×2
最大电缆距离	50 m (此单元和菊花链末尾的会议单元之间) *
LED指示器	电源指示器
工作温度	0至40 °C
工作湿度	90%RH或以下 (无凝露)
终饰	面板: 铝, 黑色, 30%光滑, 喷涂 外壳: 表面处理钢板, 黑色, 30%光滑, 喷涂
尺寸	210 (宽) ×45.8 (高) ×294.8 (深) mm
重量	1.6 kg

* 可以使用延长单元将电缆长度最大延长到100 m。

注: 设计和规格若有变更, 恕不另行通知。

• **附件**

AC适配器 (电源电缆长度: 1.8 m DC电源电缆和2 m可拆卸AC电源电缆)	1
连接电缆 (Cat5e STP, 1 m)	1

• **可选产品**

机架安装支架: MB-15B-BK (用于机架安装一个TS-D1000-SU单元)
机架安装支架: MB-15B-J (用于机架安装二个TS-D1000-SU单元)

16.3. TS-D1000-EX 延长单元

电源	100至240 V AC, 50/60 Hz (使用附带的AC适配器)
电流消耗	25 W或更少
连接端子	RJ45连接器×2
LED 指示器	电源指示器
工作温度	0至40 °C
工作湿度	90%RH或以下 (无凝露)
终饰	ABS树脂, 白色 (与RAL 9003相同)
尺寸	124.3 (宽) ×100.3 (高) ×35 (深) mm
重量	150 g

注: 设计和规格若有变更, 恕不另行通知。

• 附件

AC适配器 (电源电缆长度: 1.8 m DC电源电缆和2 m可拆卸AC电源电缆) 1

16.4. TS-D1000-CU 主席单元

电源	24 V DC (由 TS-D1100-MU 主控制单元 (可选产品) TS-D1000-SU 副控制单元 (可选产品) 或 TS-D1000-EX 延长单元 (可选产品) 供电)
电流消耗	1.5 W或更少
信噪比	等于或大于65 dB (A计权)
输入	话筒端子 : XLR-3-31型
输出	监听扬声器 : 8 Ω, 0.4 W 耳机 : ø3.5 mm微型插孔 (3P: 单声道) ×2
扬声器输出	75 dB SPL
连接端子	RJ45连接端子×2
LED指示器	电源指示器, 发言指示器
功能	发言功能, 优先发言功能, 耳机音量控制器×2
工作温度	0至40 °C
工作湿度	90%RH或以下 (无凝露)
终饰	外壳 : ABS树脂, 黑色, 无光泽, 喷涂 扬声器网罩 : 钢板, 黑色, 无光泽, 喷涂
尺寸	208.9 (宽) ×71.3 (高) ×160.5 (深) mm
重量	880 g

注: 设计和规格若有变更, 恕不另行通知。

16.5. TS-D1000-DU 代表单元

电源	24 V DC (由 TS-D1100-MU 主控制单元、TS-D1000-SU 副控制单元或 TS-D1000-EX 延长单元供电)
电流消耗	1.5 W或更少
信噪比	等于或大于65 dB (A计权)
输入	话筒端子：XLR-3-31型
输出	监听扬声器：8 Ω, 0.4 W 耳机：ø3.5 mm微型插孔 (3P: 单声道) ×2
扬声器输出	75 dB SPL
连接端子	RJ45连接端子×2
LED指示器	电源指示器, 发言指示器
功能	发言功能, 耳机音量控制器×2
工作温度	0至40 °C
工作湿度	90%RH或以下 (无凝露)
终饰	外壳：ABS树脂, 黑色, 无光泽, 喷涂 扬声器网罩：钢板, 黑色, 无光泽, 喷涂
尺寸	208.9 (宽) ×71.3 (高) ×160.5 (深) mm
重量	875 g

注: 设计和规格若有变更, 恕不另行通知。

16.6. TS-D1000-M1 标准话筒和 TS-D1000-M2 长颈话筒

型号	TS-D1000-M1	TS-D1000-M2
类型	驻极体电容话筒	
方向性	单一指向性	
额定阻抗	1.4 kΩ	
额定灵敏度	-37 dB (1 kHz, 0 dB = 1 V/Pa)	
LED指示器	使用中指示器 (环型), 红色	
频率响应	100 Hz至13 kHz	
输出连接器	XLR-3-12C同等品	
工作温度	0至40 °C	
工作湿度	90%RH或以下 (无凝露)	
终饰	轴：黄铜、黑色 其他：ABS树脂, 黑色	
长度	518 mm	668 mm
重量	110 g	125 g
适用单元	主席单元：TS-D1000-CU 代表单元：TS-D1000-DU	

注: 设计和规格若有变更, 恕不另行通知。

16.7. TS-D1100-MC 话简单元

电源	24 V DC (由TS-D1100-MU主控制单元(可选产品)、TS-D1000-SU副控制单元(可选产品)或TS-D1000-EX延长单元(可选产品)供电)
电流消耗	0.4 W或更少
频率响应	100 Hz至13 kHz
信噪比	等于或大于65 dB (A计权)
连接端子	RJ45连接器×2
LED 指示器	电源/发言指示器、指示器
功能	发言功能
工作温度	0至40 °C
工作湿度	90%RH或以下(无凝露)
终饰	轴 : 黄铜、黑色 外壳 : ABS树脂, 黑色
尺寸	114 (宽) ×516 (高) ×145.9 (深) mm
重量	330 g

注: 设计和规格若有变更, 恕不另行通知。

16.8. TS-D1100-SP 扬声器单元

电源	24 V DC (由TS-D1100-MU主控制单元(可选产品)、TS-D1000-SU副控制单元(可选产品)或TS-D1000-EX延长单元(可选产品)供电)
电流消耗	5 W或更少
频率响应	100 Hz至13 kHz
信噪比	等于或大于60 dB (A计权)
扬声器输出	8 Ω、1 W 80 dB SPL
连接端子	RJ45连接器×2
LED 指示器	电源指示器、音量指示器
功能	音量控制功能
工作温度	0至40 °C
工作湿度	90%RH或以下(无凝露)
终饰	外壳、扬声器网罩 : ABS树脂, 黑色
尺寸	214.2 (宽) ×55.3 (高) ×211.4 (深) mm
重量	550 g

注: 设计和规格若有变更, 恕不另行通知。

17. 开源软件

TS-D1100-MU使用基于开源软件许可证的软件。

如果需要有关原始开源软件的信息 (包括源代码), 请从TOA数据库 (TOA DATA Library, <https://www.toa-products.com/international/>) 进行下载。

请注意, 我们无法回答有关原始源代码内容的任何问题。